

Prénom : _____

Date : / /

Evaluation Mesures

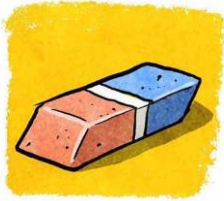
Mars 2013

Je connais et je sais utiliser l'euro.

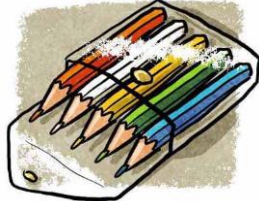
Note sur 10 : /10

Moyenne classe : /10

1- Relie chaque objet à son prix en euros



un euro



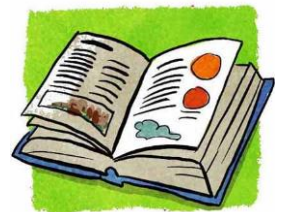
cinq euros



deux euros



vingt euros



dix euros



2- Ecris la somme en euros



.....€



.....€

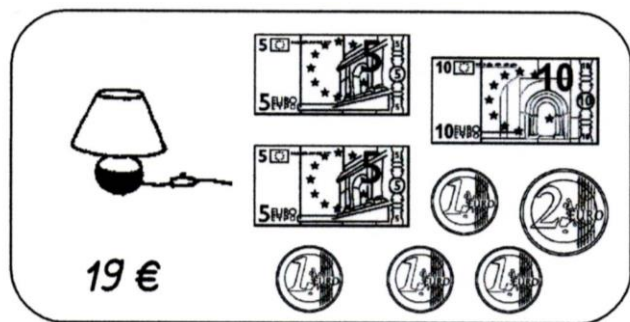


.....€

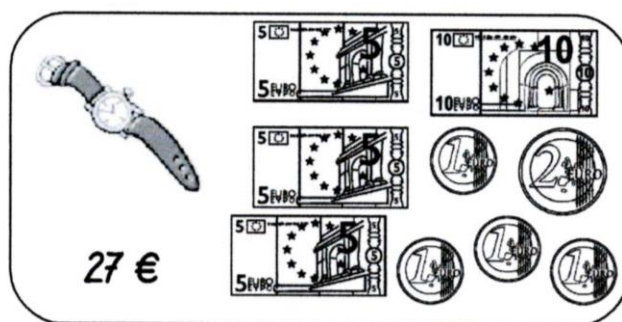


.....€

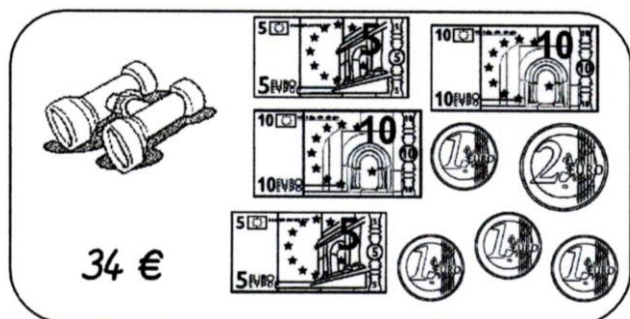
3- Colorie les pièces et/ou billets pour acheter l'objet indiqué.



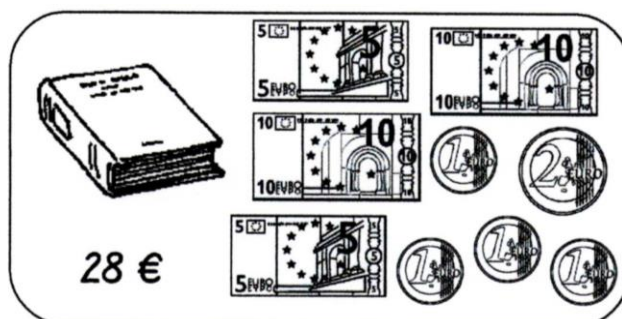
19 €



27 €



34 €



28 €

4- Dessine les pièces et/ou les billets dans chaque tirelire.

