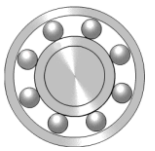


Nom :
Prénom :
Classe :

Exercice
La liaison pivot

CI 7 : Les guidages en rotation



Présentation :

Le système étudié est une **émériseuse**

Elle est entraînée par un moteur et un système poulie / courroie

Dans le cadre d'une opération de maintenance préventive, il vous est demandé de réaliser la gamme de démontage de l'émériseuse afin de remplacer les joints d'étanchéité ainsi que les roulements à billes.

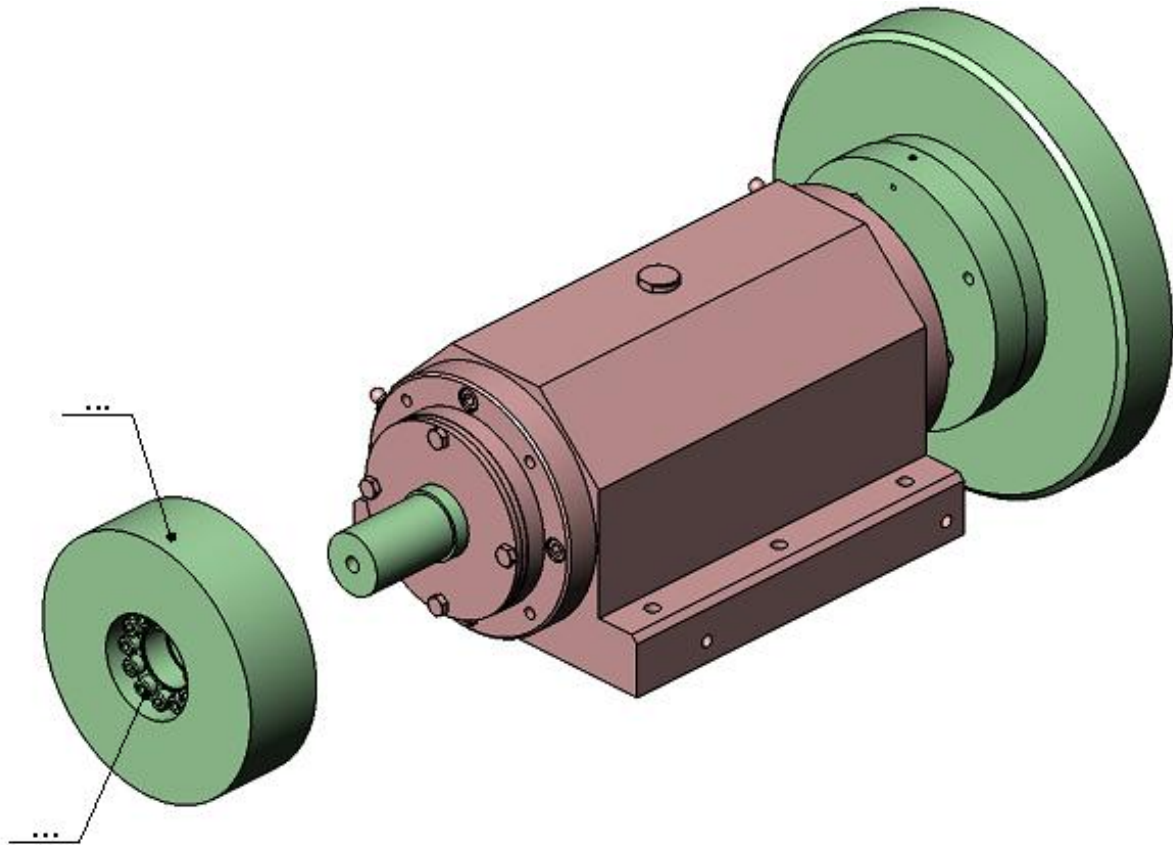
Q1 : Compléter le repère des pièces ainsi que l'outillage nécessaire au démontage pour toutes les étapes ci après.

GAMME DE DEMONTAGE « BROCHE EMERISEUSE »

DEMONTAGE DE LA POULIE repère 12

Etape 1/8

Schéma :



Opérations

Outillage

- Dévisser les vis du ringblock repère 26
- Extraire le ringblock repère 26 et la poulie repère 12 de l'arbre repère 11

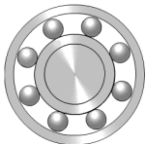
.....

Manuellement

Nom :
Prénom :
Classe :

Exercice
La liaison pivot

CI 7 : Les guidages en rotation

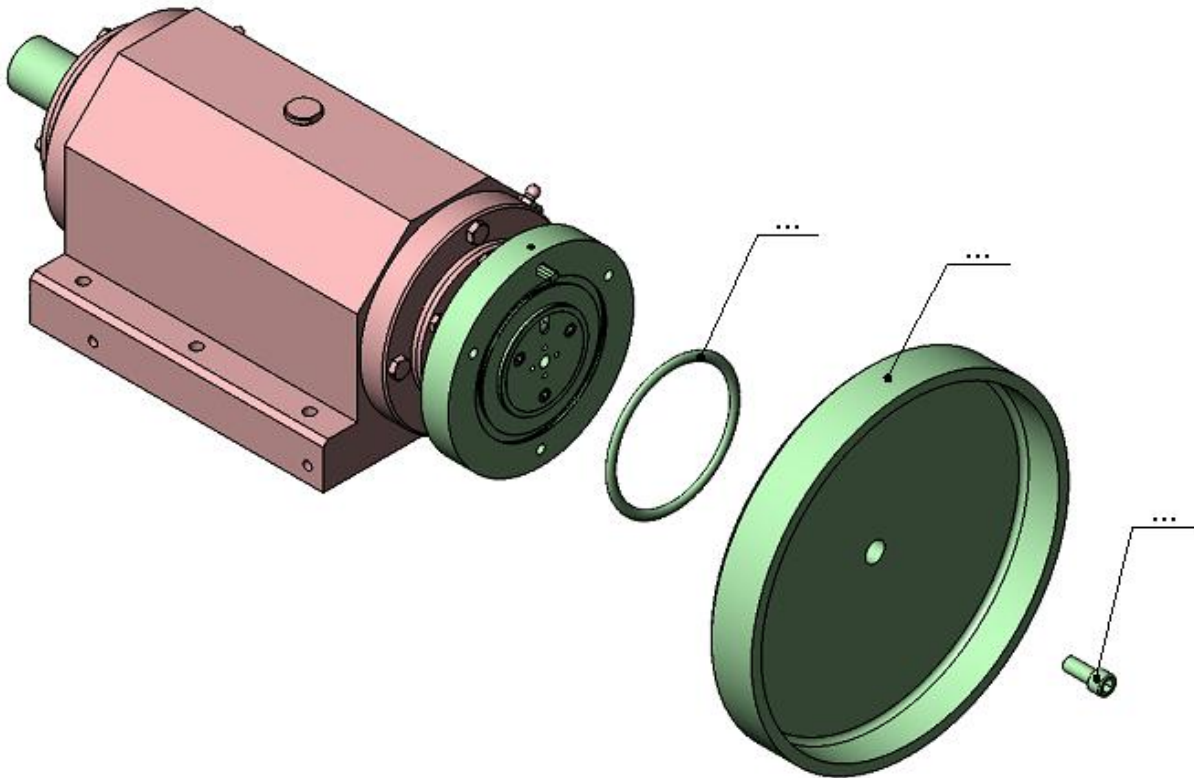


GAMME DE DEMONTAGE « BROCHE EMERISEUSE »

DEMONTAGE DE L'OUTIL repère 16

Etape 2/8

Schéma :



Opérations

- Dévisser la vis repère 32
- Déposer l'outil repère 16
- Retirer le joint torique repère 20

Outillage

.....

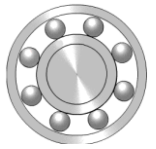
.....

Tournevis

Nom :
Prénom :
Classe :

Exercice
La liaison pivot

CI 7 : Les guidages en rotation

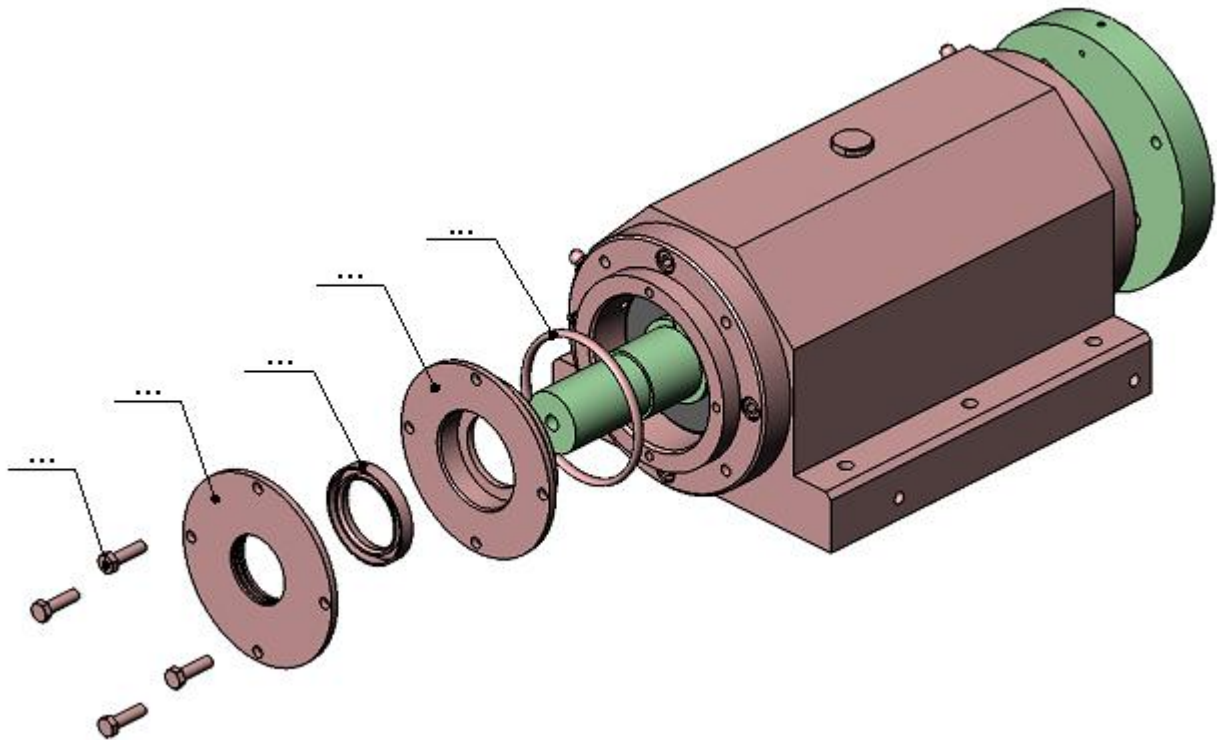


GAMME DE DEMONTAGE « BROCHE EMERISEUSE »

DEMONTAGE ETANCHEITE coté POULIE

Etape 3/8

Schéma :



Opérations

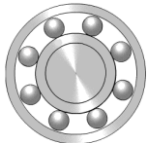
Outillage

- Dévisser les 4 vis repère 17 coté pulie
.....
- Déposer le bouchon arrière repère 7
Manuellement
- Retirer le support racleur arrière repère 5
avec le joint torique repère 30 et le joint a
lèvre repère 27
.....
- Retirer le joint à lèvre repère du support racleur
Manuellement
- Retirer le joint torique repère du support racleur
Tournevis

Nom :
Prénom :
Classe :

Exercice
La liaison pivot

CI 7 : Les guidages en rotation

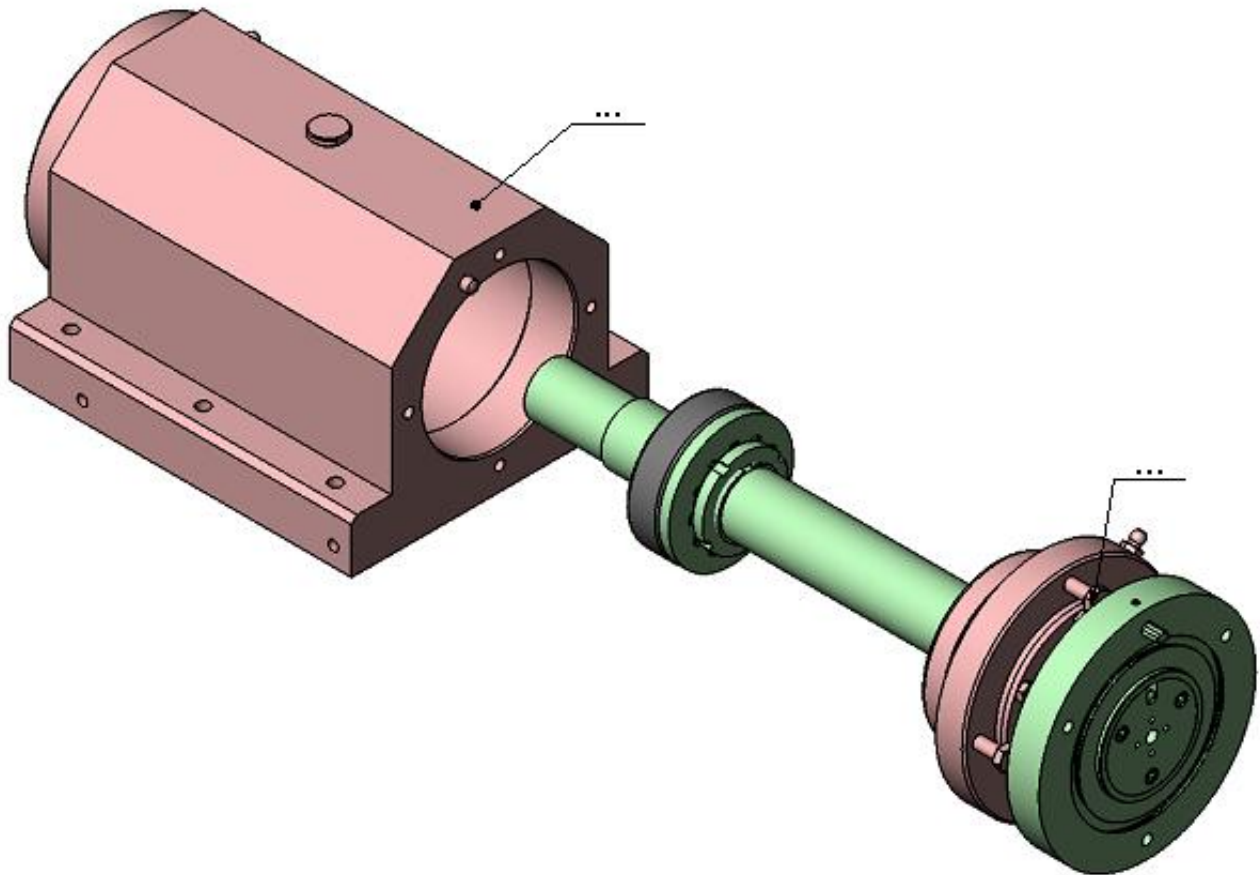


GAMME DE DEMONTAGE « BROCHE EMERISEUSE »

DEMONTAGE ETANCHEITE coté OUTIL + ENSEMBLE MOBILE

Etape 4/8

Schéma :



Opérations

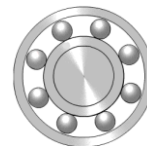
Outillage

- | | |
|---|-------------------------|
| ▪ Dévisser les 4 vis H repère | |
| ▪ Retirer l'ensemble mobile et le système d'étanchéité coté outil | Manuellement ou maillet |
| ▪ Déposer le corps de broche 1 | Manuellement |

Nom :
Prénom :
Classe :

Exercice
La liaison pivot

CI 7 : Les guidages en rotation

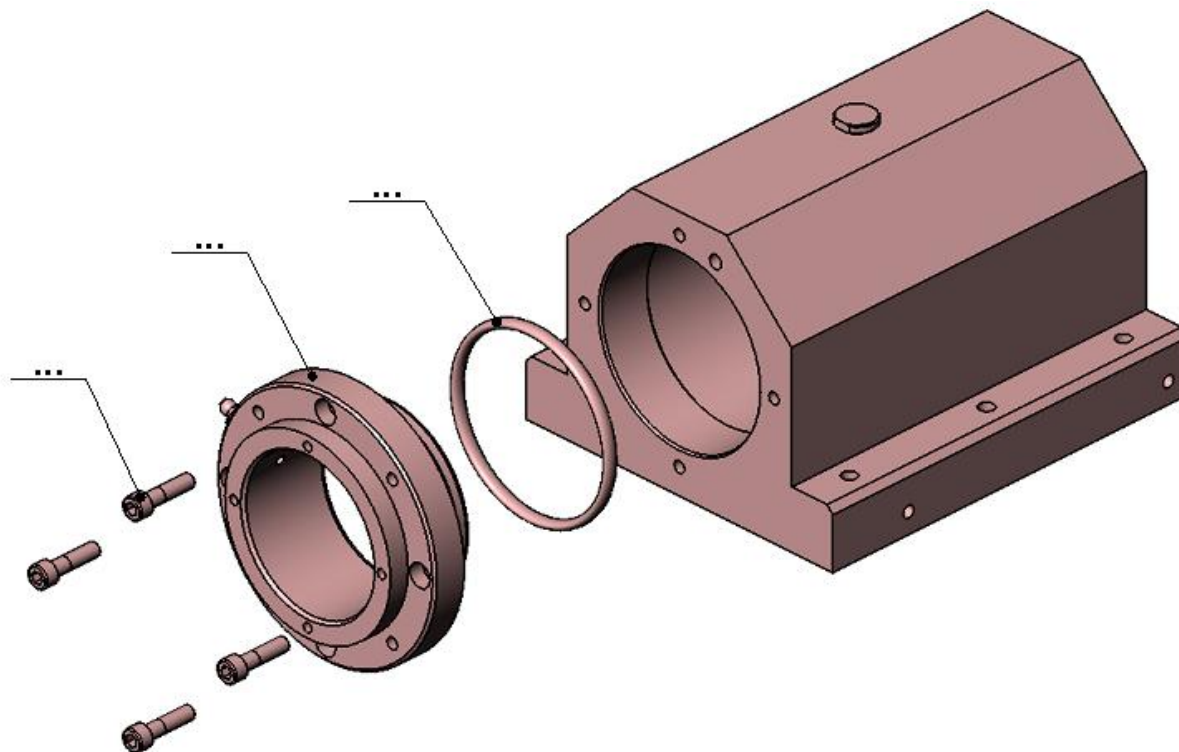


GAMME DE DEMONTAGE « BROCHE EMERISEUSE »

DEMONTAGE DE LA BOITE A ROULEMENT repère 3

Etape 5/8

Schéma :



Opérations

Outillage

- Dévisser les 4 vis CHC repère
- Retirer la boite à roulement repère 3
- Retirer le joint torique repère de la boite à roulement rep 3

.....

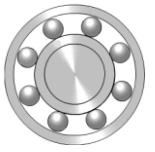
Manuellement

.....

Nom :
Prénom :
Classe :

Exercice
La liaison pivot

CI 7 : Les guidages en rotation

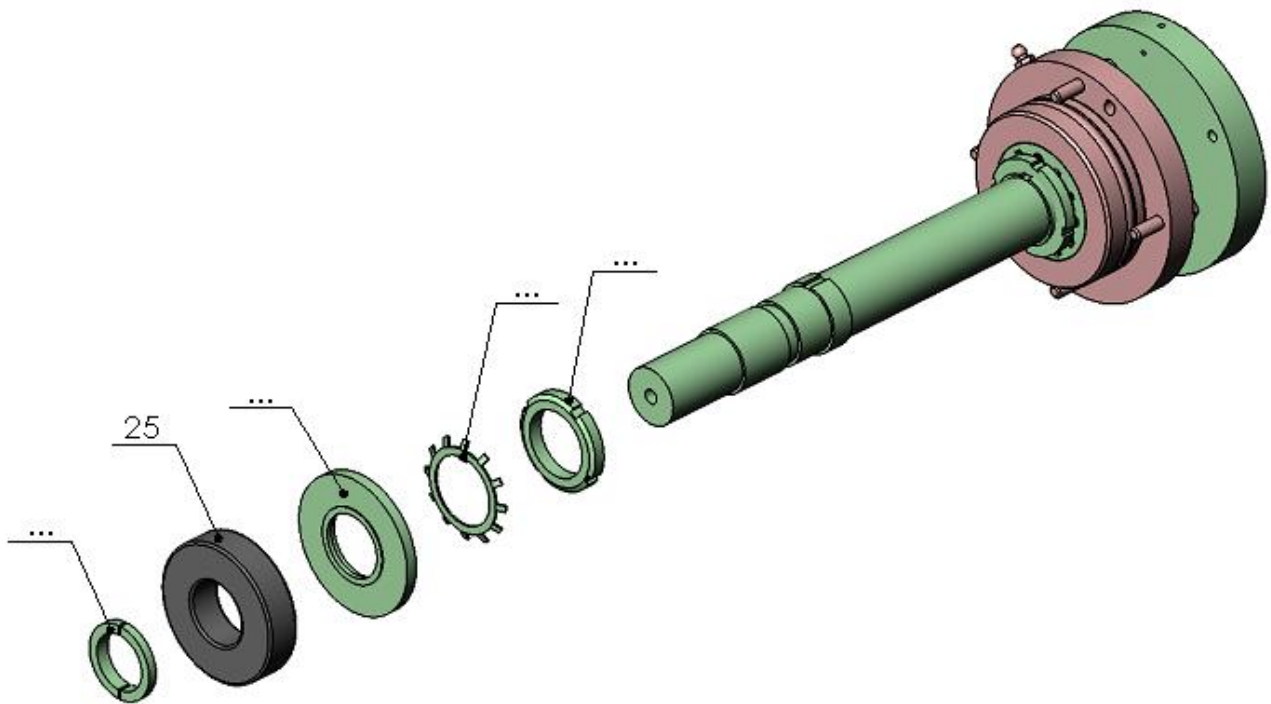


GAMME DE DEMONTAGE « BROCHE EMERISEUSE »

DEMONTAGE DU ROULEMENT repère 25

Etape 6/8

Schéma :



Opérations

Outillage

- Soulever la languette de la rondelle MB repère 23
- Dévisser l'écrou KM repère 22 vers le centre de la broche 11
- Décaler le roulement repère 25 vers le centre de la boche 11
- Déposer les deux demi-bagues repère 10
- Extraire le roulement repère 25 de la broche repère 11
- Déposer la rondelle arrière repère 9
- Déposer la rondelle MB repère 23
- Dévisser et déposer l'écrou KM repère 22

Tournevis

.....

Maillet et entretoise

Manuellement

.....

.....

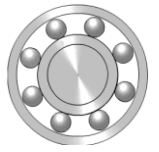
.....

.....

Nom :
Prénom :
Classe :

Exercice
La liaison pivot

CI 7 : Les guidages en rotation

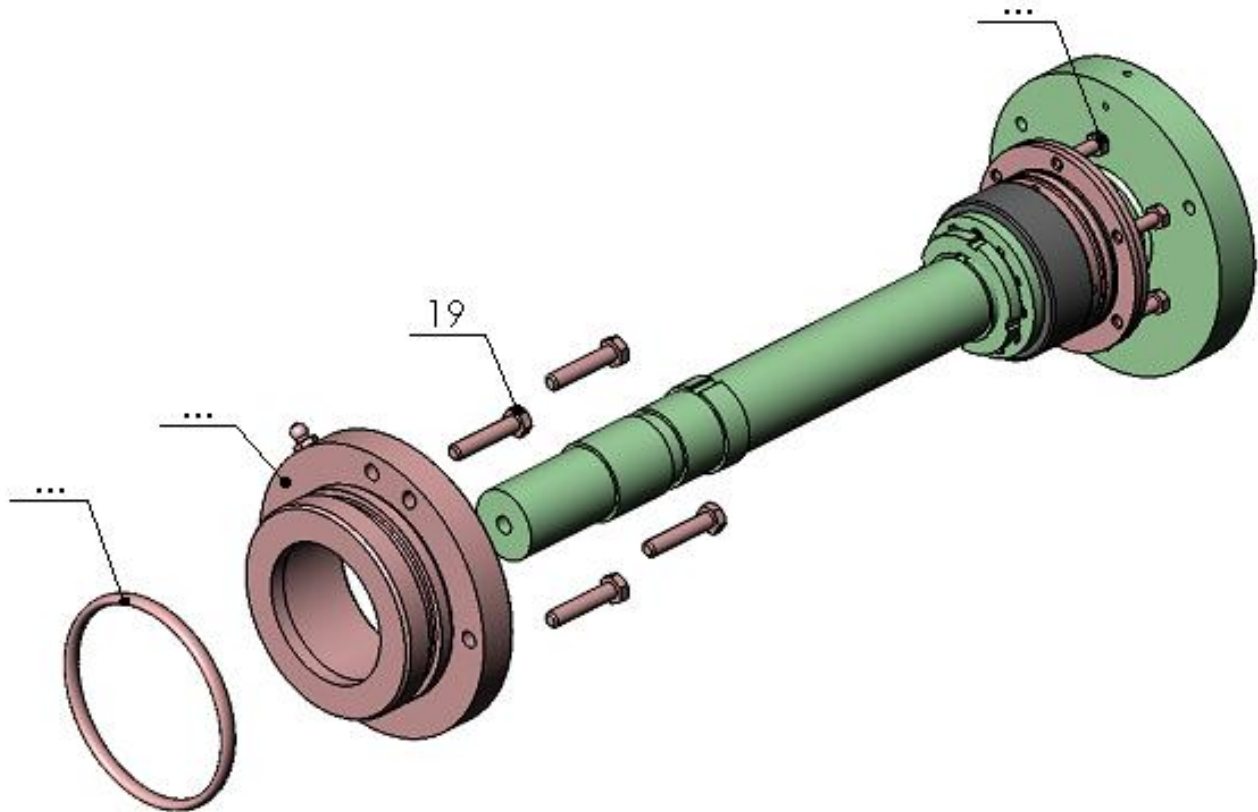


GAMME DE DEMONTAGE « BROCHE EMERISEUSE »

DEMONTAGE DE LA BOITE A ROULEMENT repère 2

Etape 7/8

Schéma :



Opérations

Outillage

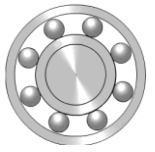
- Dévisser les 6 vis H repère coté outil
- Retirer la boite a roulement avant repère 2
- Retirer les 4 vis repère 19
- Retirer le joint torique repère

.....
.....
Manuellement
.....

Nom :
Prénom :
Classe :

Exercice
La liaison pivot

CI 7 : Les guidages en rotation

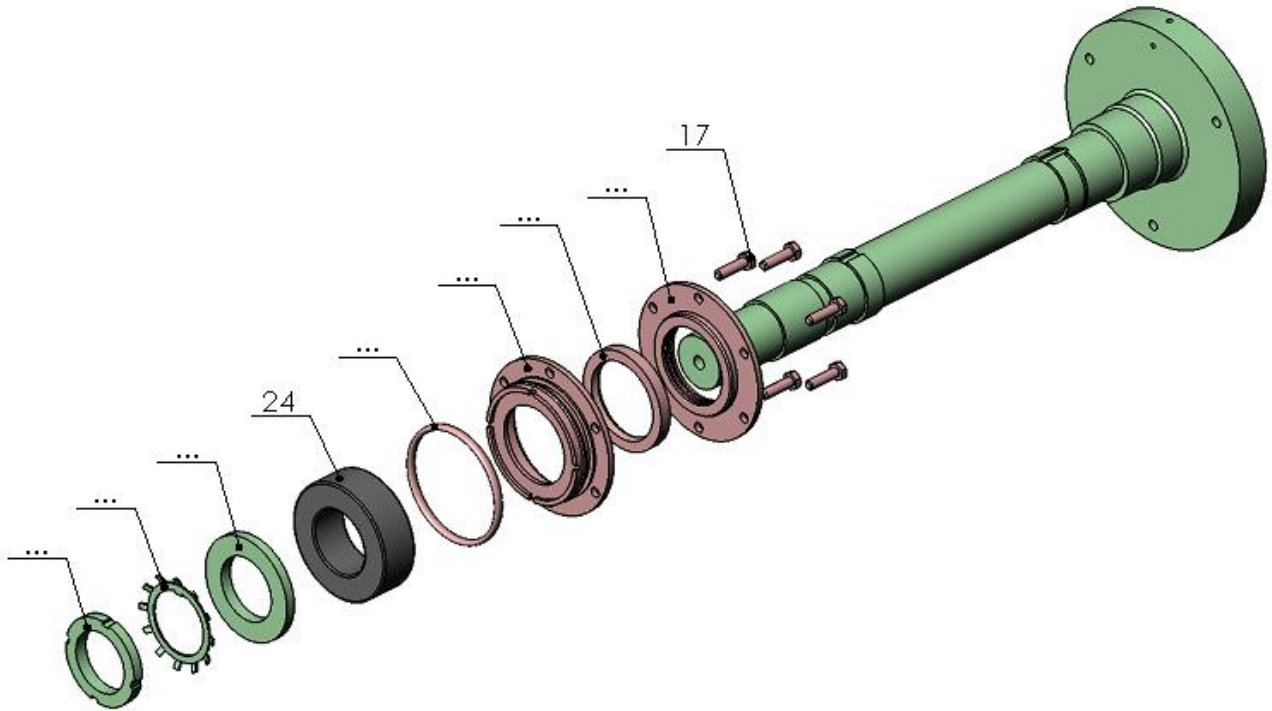


GAMME DE DEMONTAGE « BROCHE EMERISEUSE »

DEMONTAGE DU ROULEMENT repère 24

Étape 8/8

Schéma :



Opérations

Outillage

- Soulever la languette de la rondelle MB repère
- Dévisser et déposer l'écrou KM repère 22
- Déposer la rondelle MB repère 23
- Déposer la rondelle avant repère 8
- Extraire le roulement repère 24
- Déposer le support avant repère 4 ainsi que le joint à lèvres repère et le joint torique
- Extraire le joint à lèvres repère 28 du support avant
- Extraire le joint torique repère 29 du support avant
- Déposer le bouchon avant 6

Tournevis

.....

.....

.....

.....

Manuellement

Manuellement

.....

Manuellement