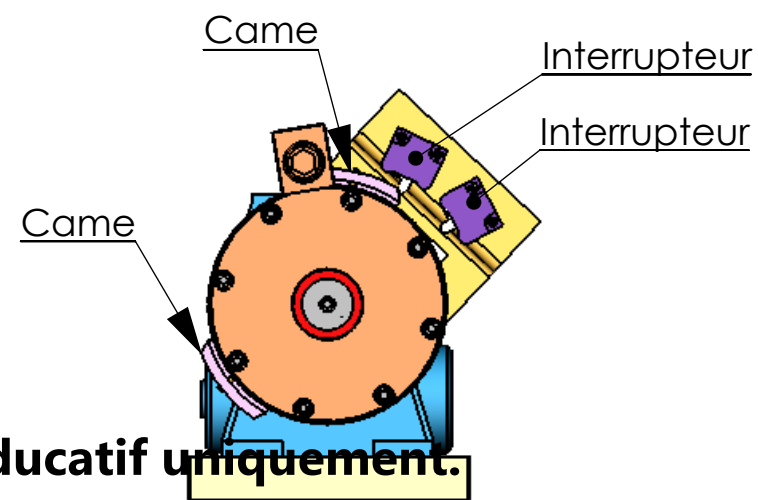
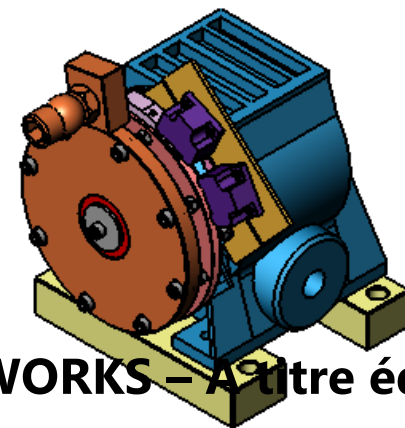
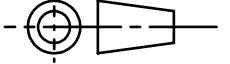


Le ressort d'équilibrage n'est pas représenté



**Edition d'éducation de SOLIDWORKS – À titre éducatif uniquement.**

Rep	Nb	Désignation	Matière
		L.P. Alfred Costes 93000	
		<b>BARRIERE LEVANTE</b>	 Annexe 1