

Nom :

Prénom :

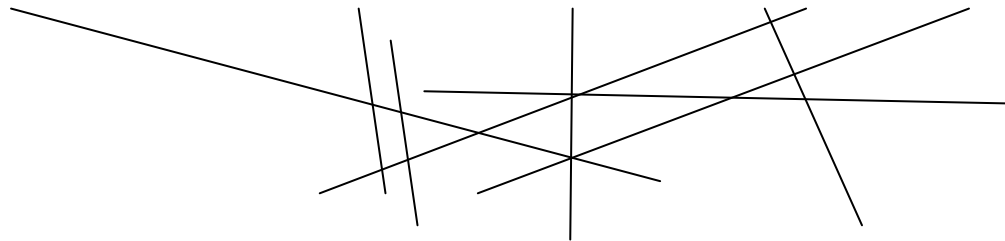
Date :

Contrôle de géométrie/mesure n°1 – CM2

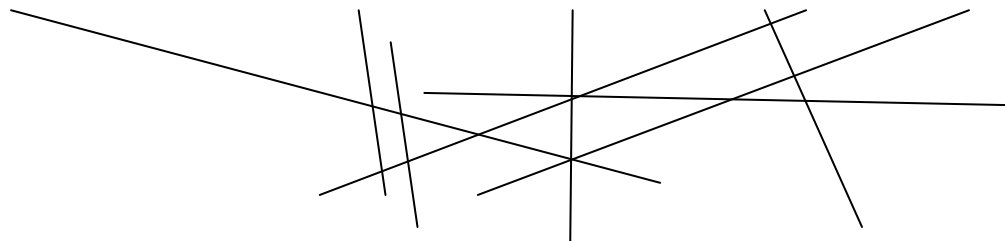
<u>compétences</u>	<u>A</u>	<u>PA</u>	<u>VA</u>	<u>NA</u>
<i>Tracer des droites, segments, demi-droites, placer le milieu</i>				
<i>Reconnaître des droites parallèles</i>				
<i>Reconnaître des droites perpendiculaires</i>				
<i>Tracer des droites parallèles</i>				
<i>Tracer des droites perpendiculaires</i>				
<i>Tracer une droite passant par un point et perpendiculaire à une droite</i>				
<i>Tracer une droite parallèle à une droite en utilisant des constructions</i>				
<i>Se repérer sur un quadrillage</i>				
<i>Mesurer des segments et les tracer selon des longueurs données</i>				
<i>Utiliser le tableau de mesure des longueurs pour convertir des mesures.</i>				
<i>Résoudre des problèmes de périmètres (carré, rectangle, cercle)</i>				

1. Trace Une droite, Une demi-droite, Un segment et son milieu.

2. Repasse en rouge les droites parallèles entre elles :



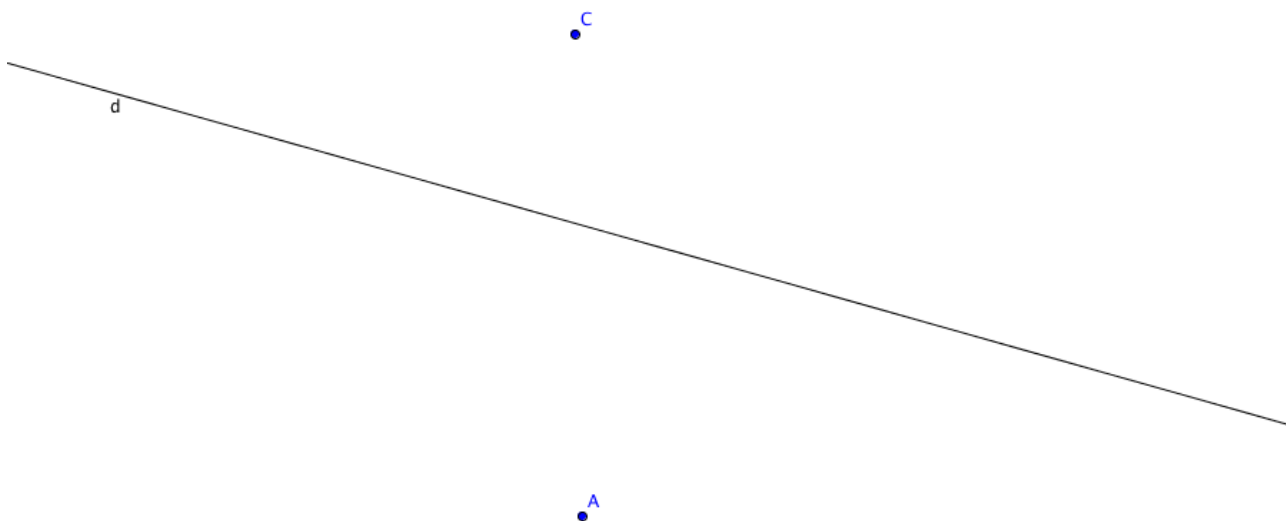
3. Repasse en bleu les droites perpendiculaires entre elles :



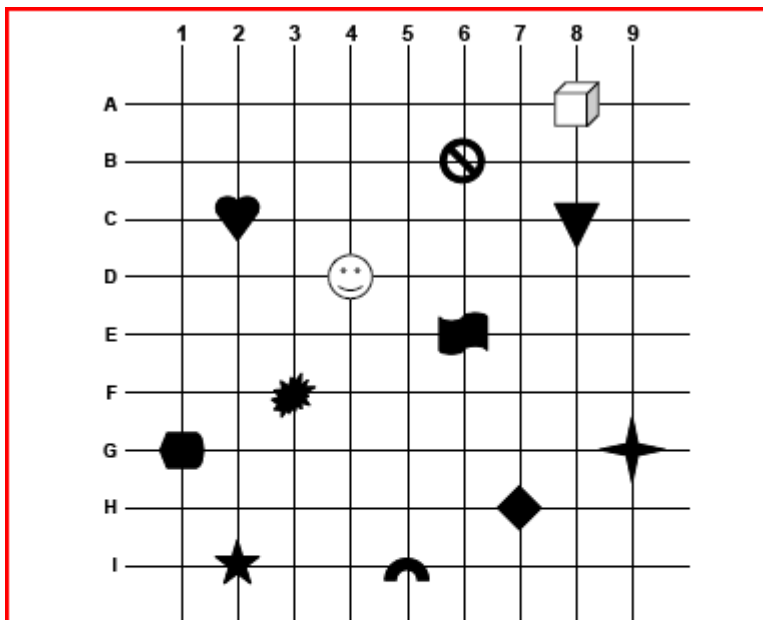
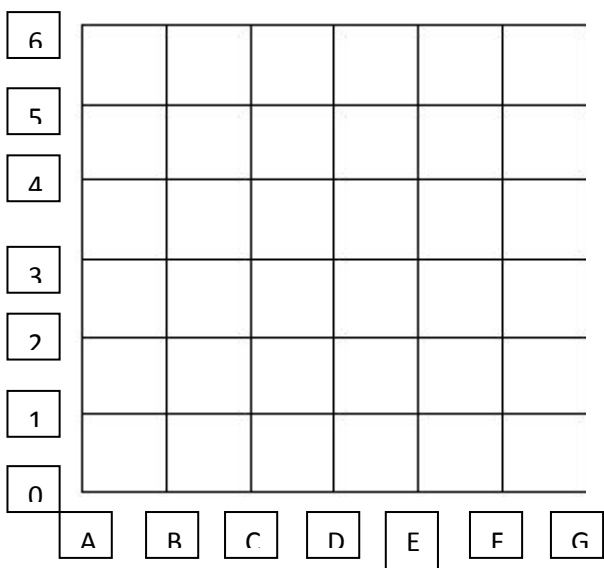
4. Trace deux droites parallèles en te servant des bons outils :

5. Trace deux droites perpendiculaires avec les bons outils :

6. Trace une droite (e) perpendiculaire à d passant par A et une droite (f) parallèle à d passant par C



7. Place les nœuds et relie-les pour former un dessin : (0,A) (1,A) (2,C) (5,C) (6,D) (5,F) (2,F) (1,G) (0,G) (0,F) (2,F) (0,F) (0,C) (2,C) (0,C) (0,A)



8. Donne les coordonnées de chaque symbole :

	(__, __)		(__, __)		(__, __)
	(__, __)		(__, __)		(__, __)
	(__, __)		(__, __)		(__, __)
	(__, __)		(__, __)		(__, __)

9. Donne la mesure des segments :



10. Trace les segments suivants :

[AB] = 3,5 cm [CD] = 13 cm [EF] = 6 cm 7mm

11. Complète le tableau de mesure des longueurs et effectue les conversions suivantes :

- 45 dm =mm
- 3hm=.....m
- 3dam6dm=.....dm
- 6cm=.....m
- 6098cm=.....m
- 6000cm=.....dam
- 986 mm = hm
- 23,2 m =cm
- 4,07 km =dam
- 0,005 hm =mm

12. Calcule ces périmètres :

- Calcule le périmètre du polygone ABCD tel que AB = 5 cm, BC = 3 cm, CD = 4 cm et DA = 6cm.
-

- Calcule le périmètre du triangle TIR tel que TI = 7 cm, IR = 99 mm et RT = 8 cm.
-

- Calcule le périmètre d'un carré de côté :

6 cm : _____ 12 mm : _____ 15 m : _____

13. Résous ces problèmes :

- **Indique les mesures manquantes dans ce tableau.**

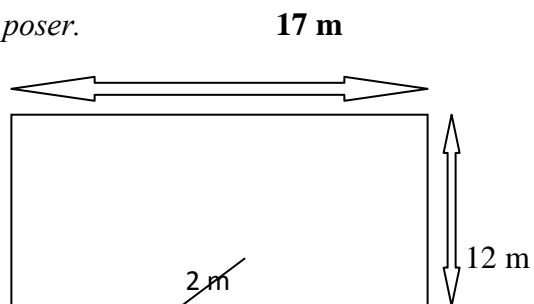
	Rectangle 1	Rectangle 2	Rectangle 3	Rectangle 4	Rectangle 5
<i>Longueur (en cm)</i>	13	65	60	40	
<i>Largeur (en cm)</i>	15	45			40
<i>Demi-périmètre (en cm)</i>			110		
<i>Périmètre (en cm)</i>				120	300

- Pour l'anniversaire de Noémie, sa maman prépare un gâteau avec un moule de 24cm de diamètre. *Quelle longueur de ruban doit-elle acheter pour entourer le gâteau ?*

Calculs :	Phrase réponse :

- Un homme veut poser des barrières tout autour de son jardin, sauf au niveau de sa porte.

Calcule la longueur totale des barrières qu'il devra poser.



- Calcule le périmètre de la figure suivante. N'oublie pas de rédiger les étapes !

