

Numération	<p>Écris le nombre à travailler : 763 128</p> <ul style="list-style-type: none"> - Écris ce nombre en lettres - Décompose-le - Encadre-le entre 2 unités de mille consécutives - Classe par ordre croissant : 763 128, 709 999, 76 400, 764 000
Calcul	<p>Pose les calculs suivants et écris les résultats en ligne.</p> <p>8 451 + 13 829 =</p> <p>78 x 45 =</p> <p>124 x 37 =</p>
Mesures	<p>Complète ces égalités.</p> <p>45 m = dm</p> <p>9 200 cm = dam</p> <p>106 dm = m</p> <p>4hm 3 m = dm</p>
Problèmes	<p>Résous ces problèmes.</p> <ul style="list-style-type: none"> - Chaque jour, une coopérative agricole laitière collecte 83 bidons de 22 L de lait. Quel volume de lait est collecté chaque jour? - Lors de la finale de la Coupe de France de football, on a enregistré 34 485 entrées dont 27 326 payantes. Quelle était le nombre d'entrées gratuites?

<p>Numération</p>	<p>Écris le nombre à travailler : 7 023 896</p> <ul style="list-style-type: none"> - Écris ce nombre en lettres - Décompose-le - Encadre-le entre 2 dizaines consécutives - Complète $7\ 023\ 896 + \dots = 7\ 024\ 000$
<p>Calcul</p>	<p>Pose les calculs suivants et écris les résultats en ligne.</p> <p>$17\ 420 - 3\ 457 = \dots\dots\dots$</p> <p>$82 \times 50 = \dots\dots\dots$</p> <p>$403 \times 68 = \dots\dots\dots$</p>
<p>Mesures</p>	<p>Complète ces égalités.</p> <p>$20\ \text{dag} = 2\ 000 \dots\dots$</p> <p>$3\ 400\ \text{g} = 34\dots\dots$</p> <p>$20\ 000\ \text{mg} = 2 \dots\dots\dots$</p> <p>$0,8\ \text{hg} = \dots\dots\dots\ \text{g}$</p>
<p>Problèmes</p>	<p>Résous ce problème.</p> <p>- Dans un élevage industriel, un camion charge 5 500 poulets et 450 dindes. 172 bêtes meurent pendant le transport. A l'arrivée, de combien de volailles disposera-t-on?</p>

Numération	<p>Écris le nombre à travailler : 812 006</p> <ul style="list-style-type: none"> - Décompose-le - Encadre-le entre 2 unités de mille consécutives - Classe par ordre décroissant : 812 006, 89 457, 809 126, 813 005
Calcul	<p>Pose les calculs suivants et écris les résultats en ligne.</p> <p>17 859 + 23 660 =</p> <p>99 x 26 =</p> <p>200 x 79 =</p>
Mesures	<p>Résous ce problème en dessinant si nécessaire les étapes.</p> <p>Le panier de Théo pèse 325 g. Après la récolte de noisettes, il pèse 2 kg 260 g. Combien pèsent les noisettes ?</p>
Problèmes	<p>Résous ce problème.</p> <p>- Mr Edouard donne à ses enfants leur argent de poche: 5€ à Benjamin, autant à Damien et pour Mélanie 10 € de plus qu'aux deux garçons réunis. <i>Combien reçoit Mélanie? Combien Mr Edouard a-t-il distribué en tout?</i></p>

Numération

Écris le nombre à travailler : 407 953

- Écris ce nombre en lettres
- Décompose-le
- Indique quel est le chiffre des milliers
- Complète $407\ 953 + \dots = 408\ 000$

Calcul

Pose les calculs suivants et écris les résultats en ligne.

$23\ 741 - 13\ 906 = \dots\dots\dots$

$150 \times 62 = \dots\dots\dots$

$93 \times 80 = \dots\dots\dots$

Mesures

Résous ce problème en dessinant si nécessaire les étapes.

Un bocal vide pèse 850 g. Rempli de mirabelles au sirop, il pèse 2,2 kg. **Combien pèsent les mirabelles au sirop ?**

Problèmes

On a interrogé tous les élèves de cycle 3 de l'école Yannick Noah sur les sports qu'ils pratiquent en dehors de l'école. Le directeur de l'école a récapitulé les résultats dans le tableau suivant.

	Foot	Basket	Tennis	Badminton	Natation	Autres sports	Total
CE2	6	.	3	5	4	2	23
CM1	7	4	2	3	3	3	.
CM2	6	3	4	3	.	4	24
Total	19	10	9	.	11	9	69

- Reproduis ce tableau sur ton cahier et complète le.
- Quel est le sport préféré des élèves de CE2 ?

Numération	<p><u>Écris le nombre à travailler : 93 748</u></p> <ul style="list-style-type: none"> - Décompose ce nombre - Indique quel est le chiffre des centaines - Trouve le nombre qui a 3 dizaines de mille en plus - Complète : $93\ 748 + \dots = 93\ 800$ 																												
Calcul	<p>Pose les calculs suivants et écris les résultats en ligne.</p> <p>$34\ 627 + 6\ 384 = \dots\dots\dots$</p> <p>$63 \times 84 = \dots\dots\dots$</p> <p>$630 \times 15 = \dots\dots\dots$</p>																												
Mesures	<p>Classe ces mesures par ordre croissant</p> <p>1,24 g – 1240 cg – 1240 dg – 124,5 g</p>																												
Problèmes	<p>Dans une classe de CM1 d'une école internationale, les 28 élèves étudient chacun une langue vivante.</p> <table border="1" style="width: 100%; border-collapse: collapse; text-align: center;"> <thead> <tr> <th></th> <th>Anglais</th> <th>Allemand</th> <th>Espagnol</th> <th>Italien</th> <th>Autres langues</th> <th>Total</th> </tr> </thead> <tbody> <tr> <td>Filles</td> <td>3</td> <td>5</td> <td>2</td> <td>2</td> <td>4</td> <td></td> </tr> <tr> <td>Garçons</td> <td>2</td> <td>4</td> <td></td> <td>1</td> <td>2</td> <td>12</td> </tr> <tr> <td>Total</td> <td>5</td> <td></td> <td>5</td> <td>3</td> <td>6</td> <td></td> </tr> </tbody> </table> <ul style="list-style-type: none"> - Reproduis ce tableau sur ton cahier et complète le. - Quelle est la langue la plus pratiquée ? 		Anglais	Allemand	Espagnol	Italien	Autres langues	Total	Filles	3	5	2	2	4		Garçons	2	4		1	2	12	Total	5		5	3	6	
	Anglais	Allemand	Espagnol	Italien	Autres langues	Total																							
Filles	3	5	2	2	4																								
Garçons	2	4		1	2	12																							
Total	5		5	3	6																								

Numération

Écris le nombre à travailler : 627 800

- Décompose ce nombre
- Indique quel est le chiffre des centaines
- Trouve le nombre qui a 3 dizaines de mille de moins
- Complète : $627\ 800 + \dots = 630\ 000$

Calcul

Pose les calculs suivants et écris les résultats en ligne.

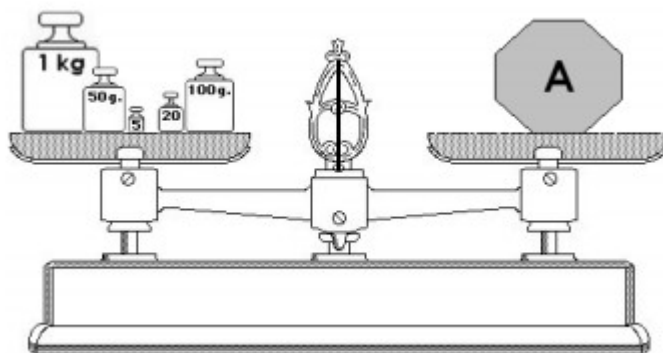
$7\ 120 - 6\ 728 = \dots\dots\dots$

$105 \times 38 = \dots\dots\dots$

$38 \times 38 = \dots\dots\dots$

Mesures

Quelle est la masse de A en g ?



Problèmes

Résous ce problème.

En France, il y a 425 000 km de routes communales, 345 000 km de routes départementales, 27 000 km de nationales et 6 000 km d'autoroutes. **Quelle est la longueur totale des routes françaises?**