

A

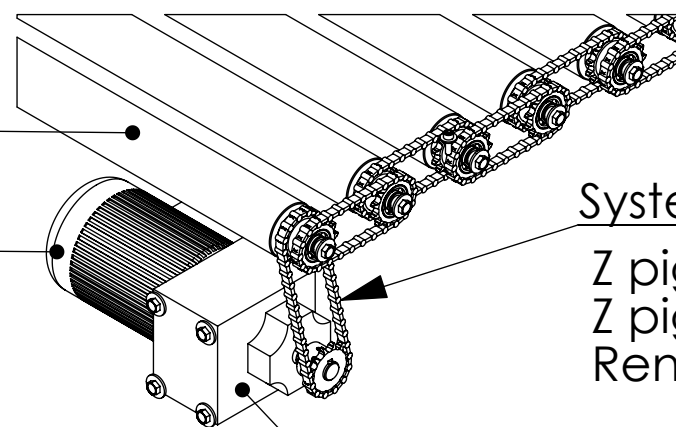
Systeme pignons chaines
Z pignon rouleaux = 13 dents

Diamètre
rouleaux = 60mm

Moteur

N moteur = 1500tr/min
Pmoteur = 0.25KW

DÉTAIL A
ECHELLE 2 : 15

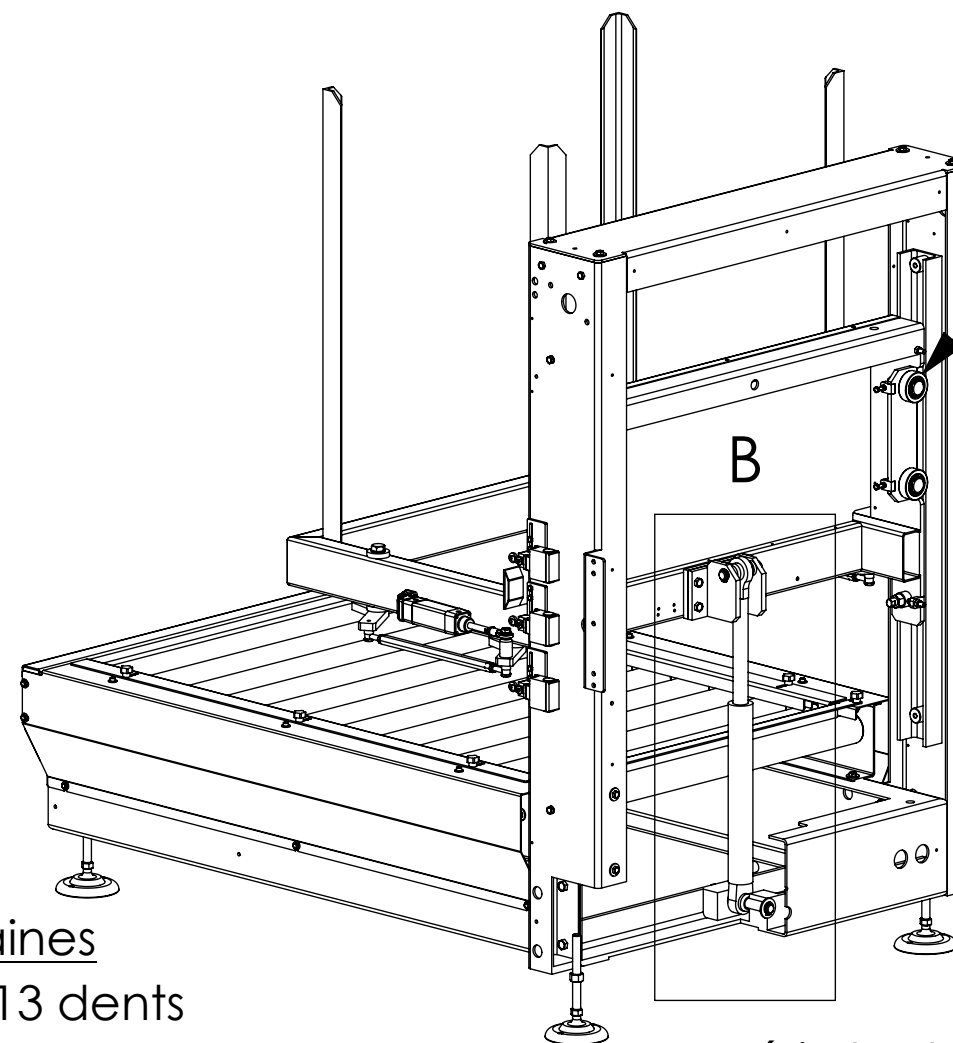


Systeme pignons chaine

Z pignon sortie réducteur = 13 dents
Z pignon rouleau = 13 dents
Rendement systeme pignon chaine = 0.9

Réducteur

Rapport de transmission réducteur = 0.034
Rendement réducteur = 0.8



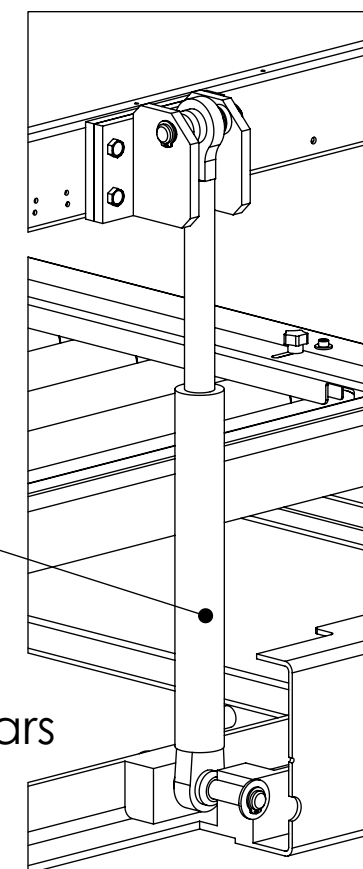
B

Systeme galets/rails

Vérin hydraulique

Diamètre piston = 40mm
Course piston = 300mm
Pression fourni par le
groupe hydraulique = 60bars

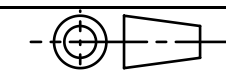
DÉTAIL B
ECHELLE 2 : 15



L.P. Alfred Costes 93000

ECH:

Motorisation
ERM Multitec



DT2