

1

2

3

4

5

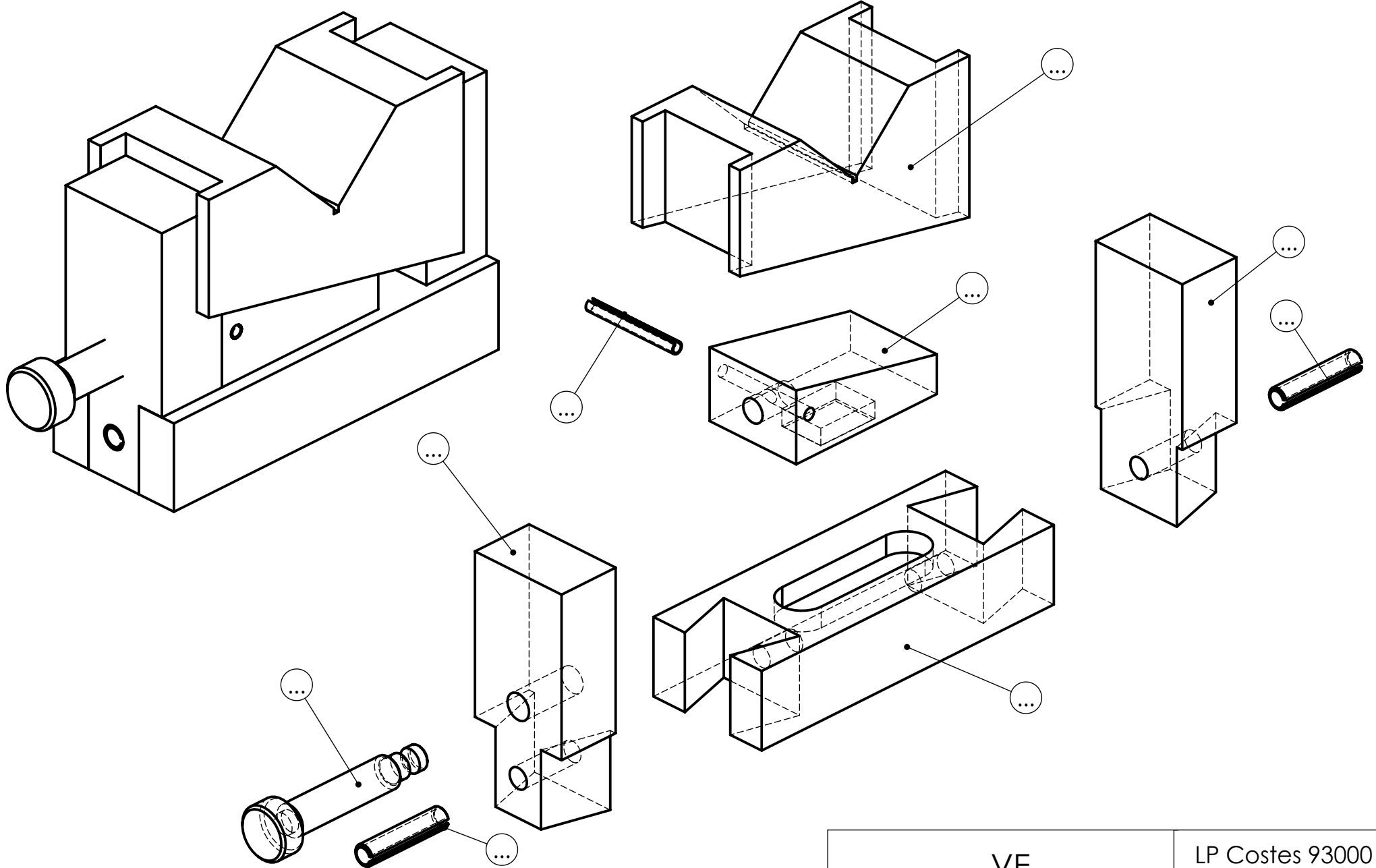
6

A

B

C

D



<p>VE perspective éclatée</p>	<p>LP Costes 93000</p>
	<p>Annexe 2</p>

1

2