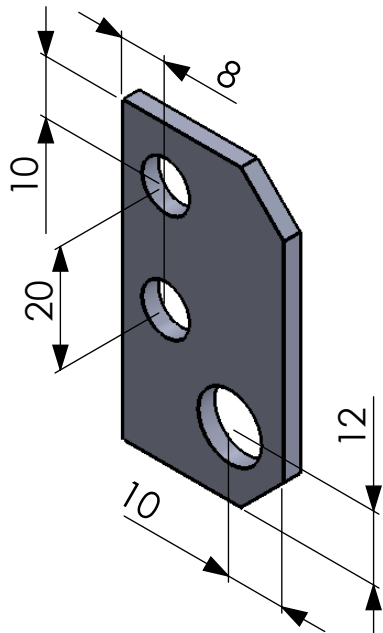
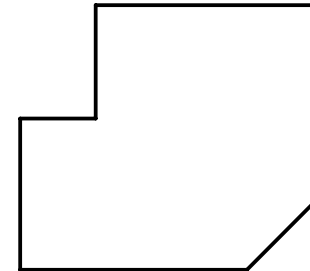
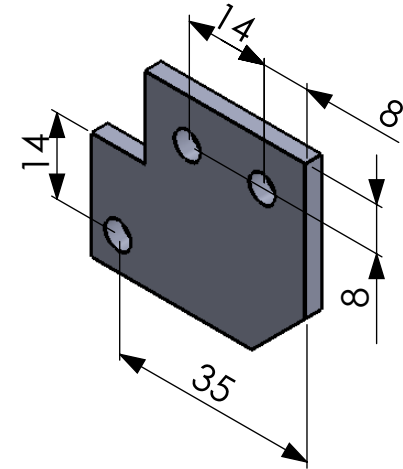
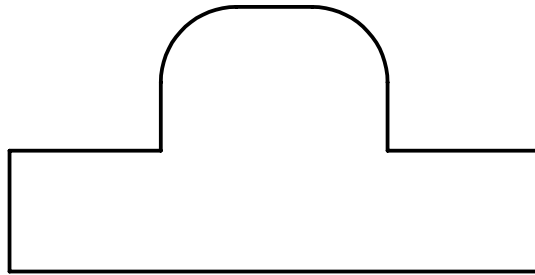
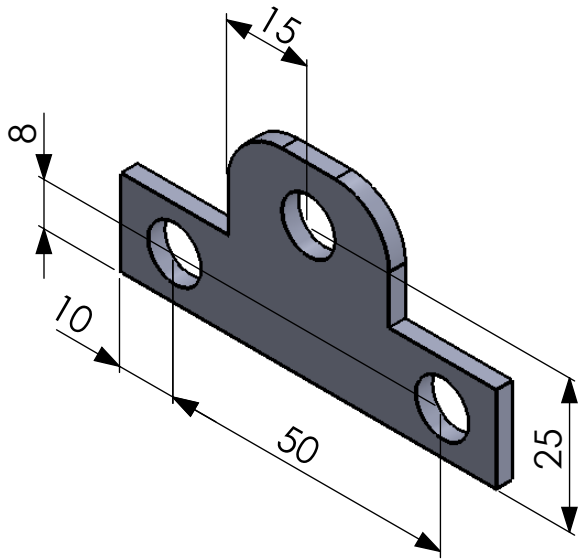


Positionner les centres des perçages et coter leur position



Edition d'éducation de SOLIDWORKS – A titre éducatif uniquement.

Lycee Alfred Costes 93000

Echelle 1:1

**Planche
positionnement 2**

