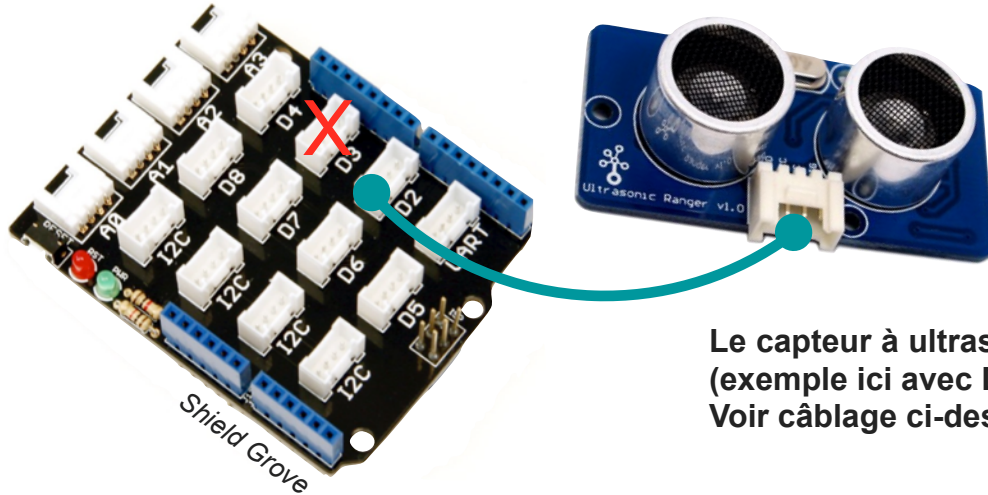




CAPTEUR À ULTRASON



Le capteur à ultrasons utilise 2 ports (exemple ici avec D2 et D3)
Voir câblage ci-dessous

Variable distance contenant la mesure du capteur

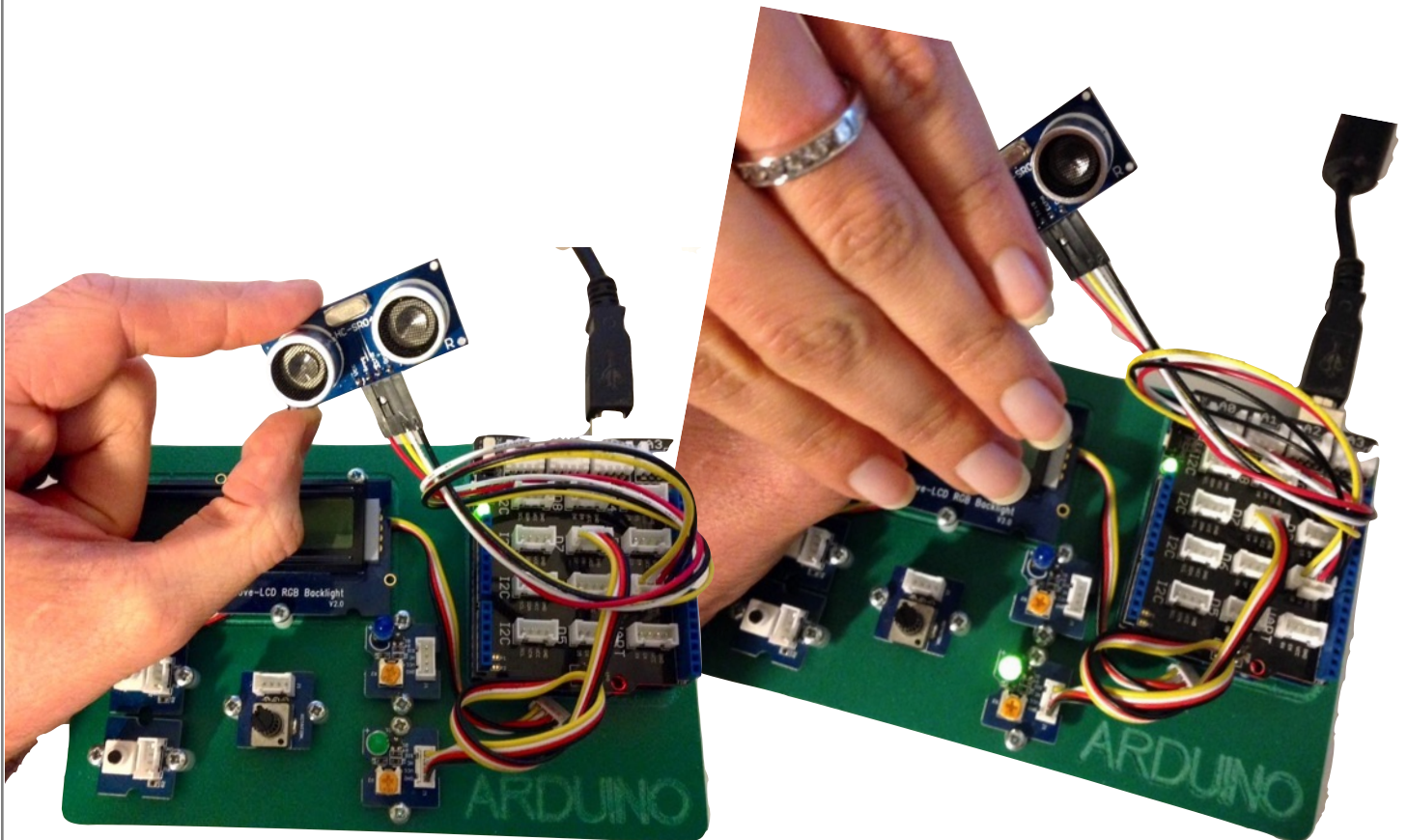
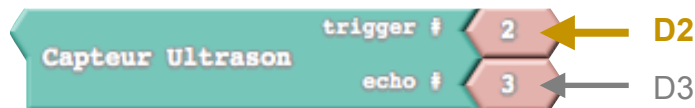
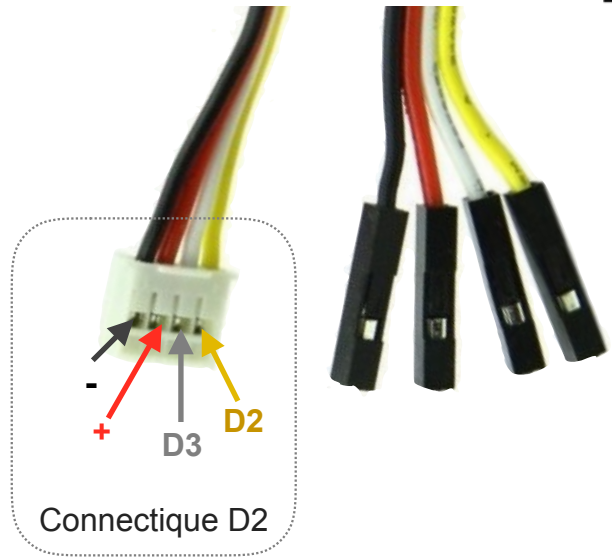
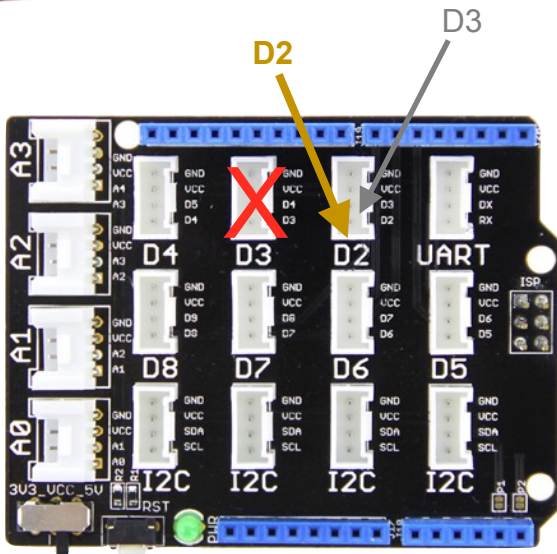
Test si la variable distance est inférieure à 20 cm

Ce programme permet de désactiver une del sur le port 7 dès que le capteur à ultrasons détecte quelque chose devant lui à moins de 20cm. Dans le cas contraire la del reste allumée.

Dans les librairies : **Broches**
Glissez / Déposez le bloc «Capteur Ultrason»



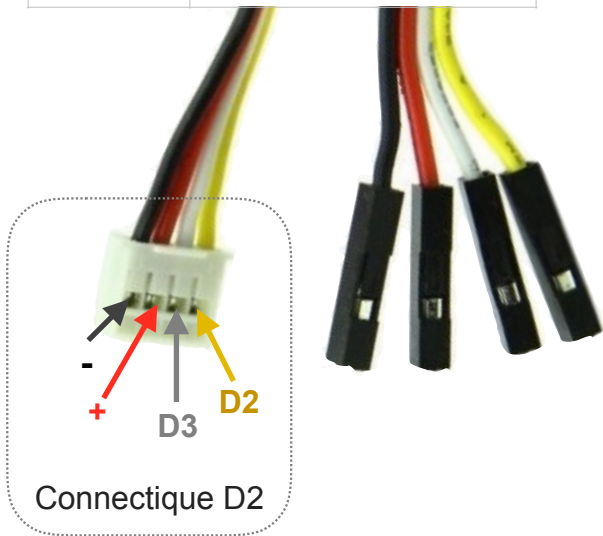
Attention chaque prise, inclue 2 ports : exemple avec la prise D2 que l'on retrouve sur le fil jaune et le port D3 que l'on retrouve sur le fil blanc.
La prise D3 est donc inutilisable !





Utilisation avec capteur SR04

Prise	Capteur Ultrason	
Prise D2	Noir	Gnd -
	Rouge	Vcc +
	Blanc	Echo
	Jaune	Trigger
Prise D3	A ne pas utiliser !	



Utilisation avec capteur SRF05

Prise	Capteur Ultrason	
Prise D2	Noir	Gnd -
	Rouge	Vcc +
	Blanc	Echo
	Jaune	Trigger
	Noir	Out
Prise D3	A ne pas utiliser !	

