

## Boîte cache-fils



### Matériels :

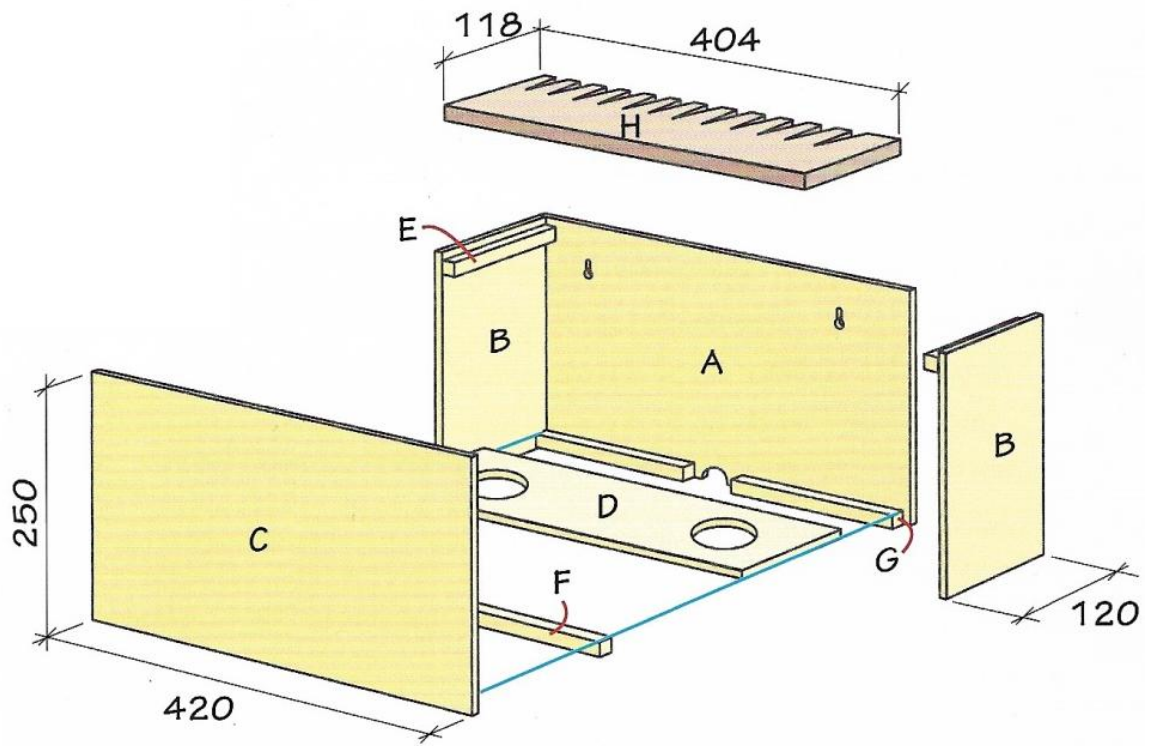
- **Panneau de contreplaqué de 7mm.**
  - 2 pièces de 420x250 mm**  
**(A et C)**
  - 2 pièces de 120x250 mm (B)**
  - 1 pièce de 120x406**
- **Liteaux de 15x15 mm, environ, 1,2 m**
  - 2 pièces de 120 mm (E)**
  - 1 pièce de 406 mm (F)**
  - 2 pièces de 185 mm (G)**
- **Teck de 15x120 mm**
  - 1 pièce de 404 mm (H)**
- **Colle**
- **Petits clous de finition**



## Réalisation du meuble

1. Découpez une entaille au milieu de l'extrémité inférieur du panneau A (qui constituera le trou par lequel passera le câble d'alimentation, dans le cas où la boîte est posée par terre et non fixée au mur).
2. Percez 2 trous dans le panneau A, pour fixer la boîte au mur. Percez d'abord un trou de 7 mm, puis un trou de 3 mm un peu plus haut. A l'aide d'un ciseau à bois, taillez une ouverture entre les 2, afin de leur donner la forme d'un trou de serrure à l'envers.
3. Clouez et collez les liteaux F et G respectivement le long des bords inférieurs des panneaux C et A. Les liteaux doivent s'arrêter à 7 mm des bords latéraux.
4. Clouez et collez les liteaux E à 7 mm du bord supérieur des planches B.
5. Clouez et collez les planches B à A.

- 6. Percez 2 trous de 70 mm de diamètre dans le panneau D à l'aide d'une scie à trépan.**
- 7. Collez D au fond de la boîte.**
- 8. Poncez le couvercle H afin qu'il s'emboîte facilement.**
- 9. Taillez 12 entailles dans le couvercle H. Les entailles ont une profondeur de 45 mm et une largeur de 15 mm à la base. Percez un trou de 3 mm à l'endroit où elles s'arrêtent, puis sciez depuis l'extrémité du couvercle vers le trou.**
- 10. Poncez le couvercle et appliquez une couche d'huile.**
- 11. Poncez la boîte, bouchez les trous et les fentes. Poncez à nouveau, appliquez la sous couche, poncez légèrement et appliquez la couche de peinture finale.**
- 12. Fixez la boîte et mettez un peu d'ordre sous le bureau.**



Les mesures sont en mm.

