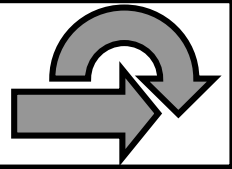
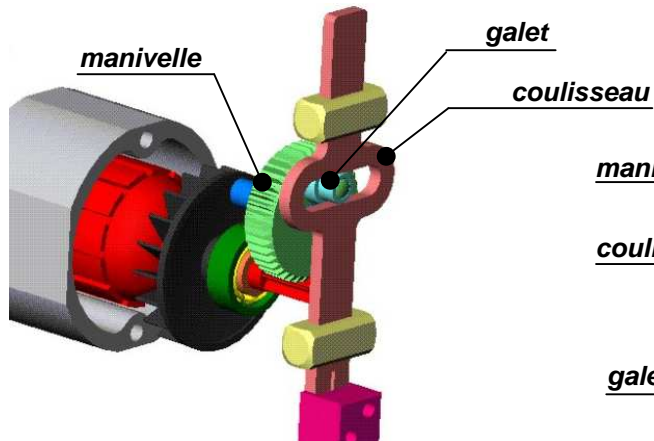


Nom :
Prénom :
Classe :

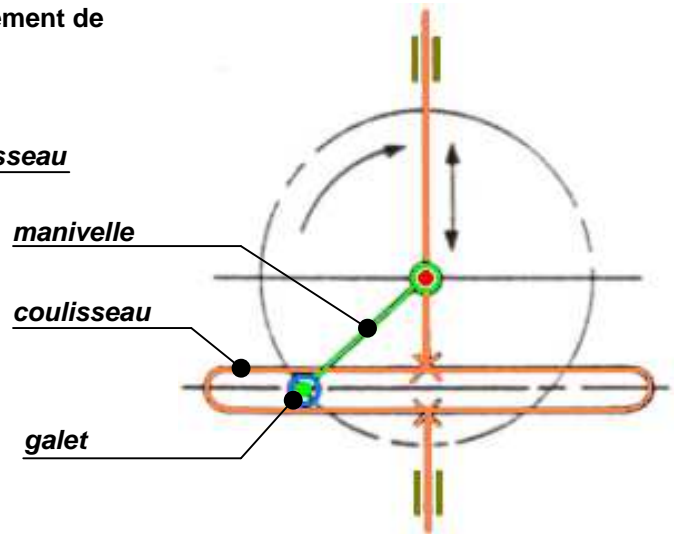


Coulisseau

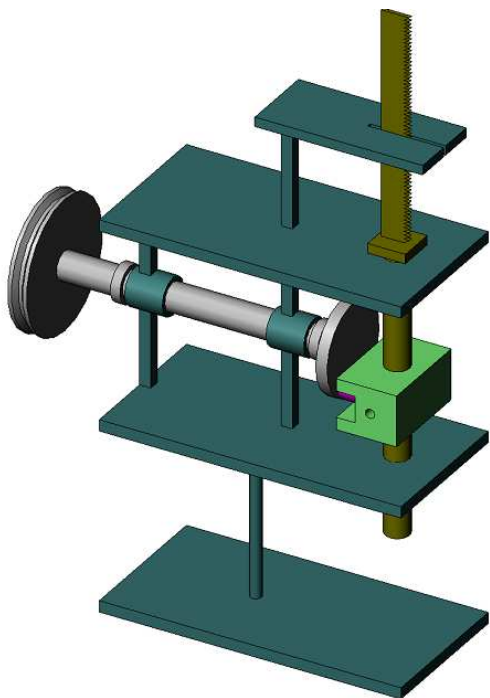
Fonction :
Transformer un mouvement de rotation en un mouvement de translation alternatif



Schématisation d'une transmission par coulisseau :



Exemple : schéma d'une scie sauteuse



La course du coulisseau est égale à deux fois la valeur de l'excentrique.

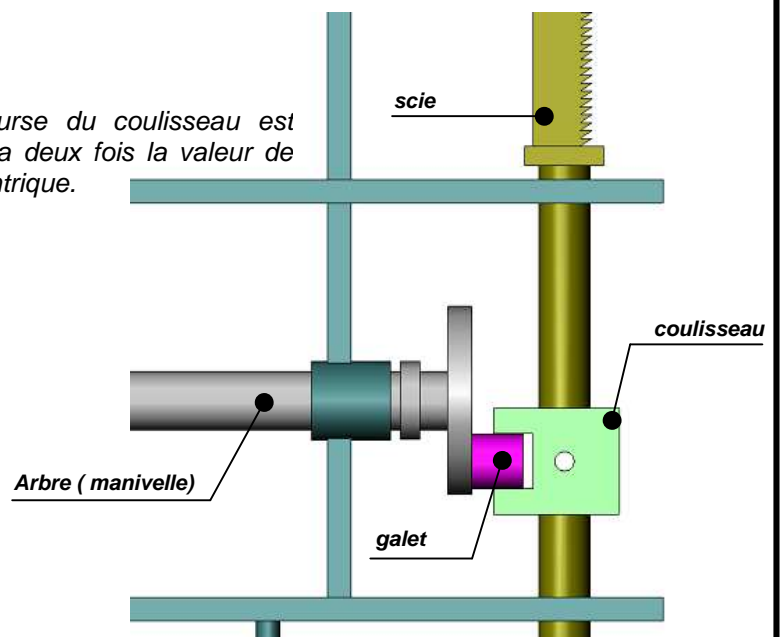


Diagramme de vitesse angulaire de l'arbre

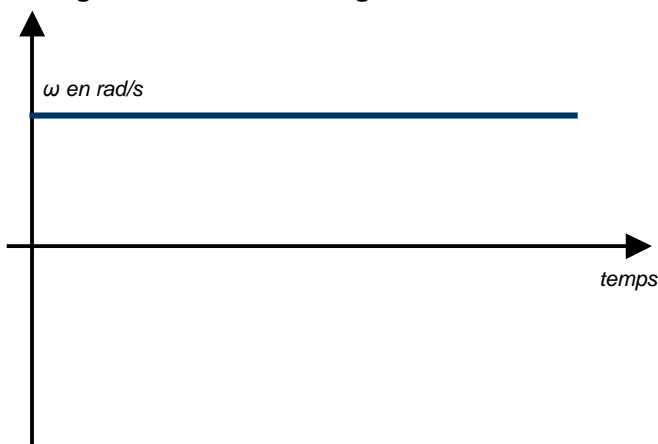


Diagramme de vitesse linéaire de la scie

