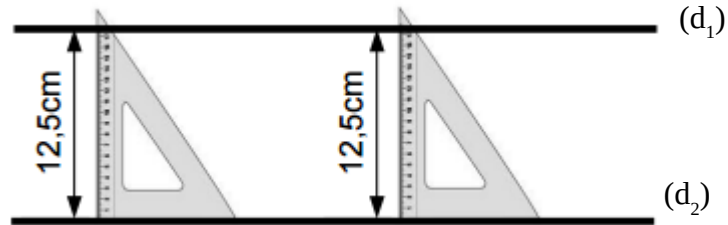




Deux droites sont si
..... (elles ne se coupent jamais)

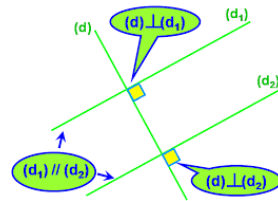
Pour vérifier que deux droites sont parallèles, on mesure leur écartement. Il doit être le même en deux points différents au moins.

⚠ La mesure doit toujours être prise perpendiculairement à l'une des droites.

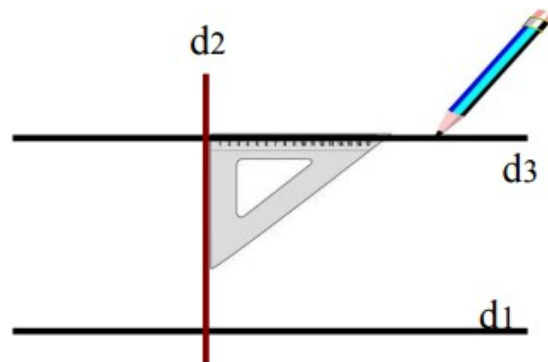
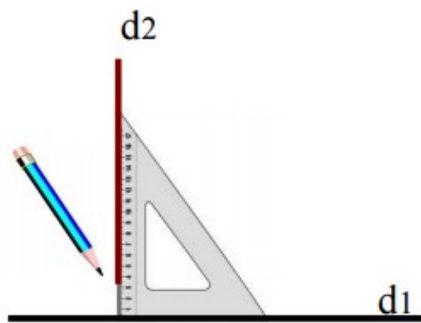


On note (d_1) (d_2)

→ Deux droites perpendiculaires à une même droite sont parallèles entre elles.



➤ Tracer des droites parallèles



Tu traces, à l'aide de ton équerre, la droite d_2 perpendiculaire à la droite d_1 .

Tu traces ensuite, toujours avec ton équerre, la droite d_3 perpendiculaire à la droite d_2 .