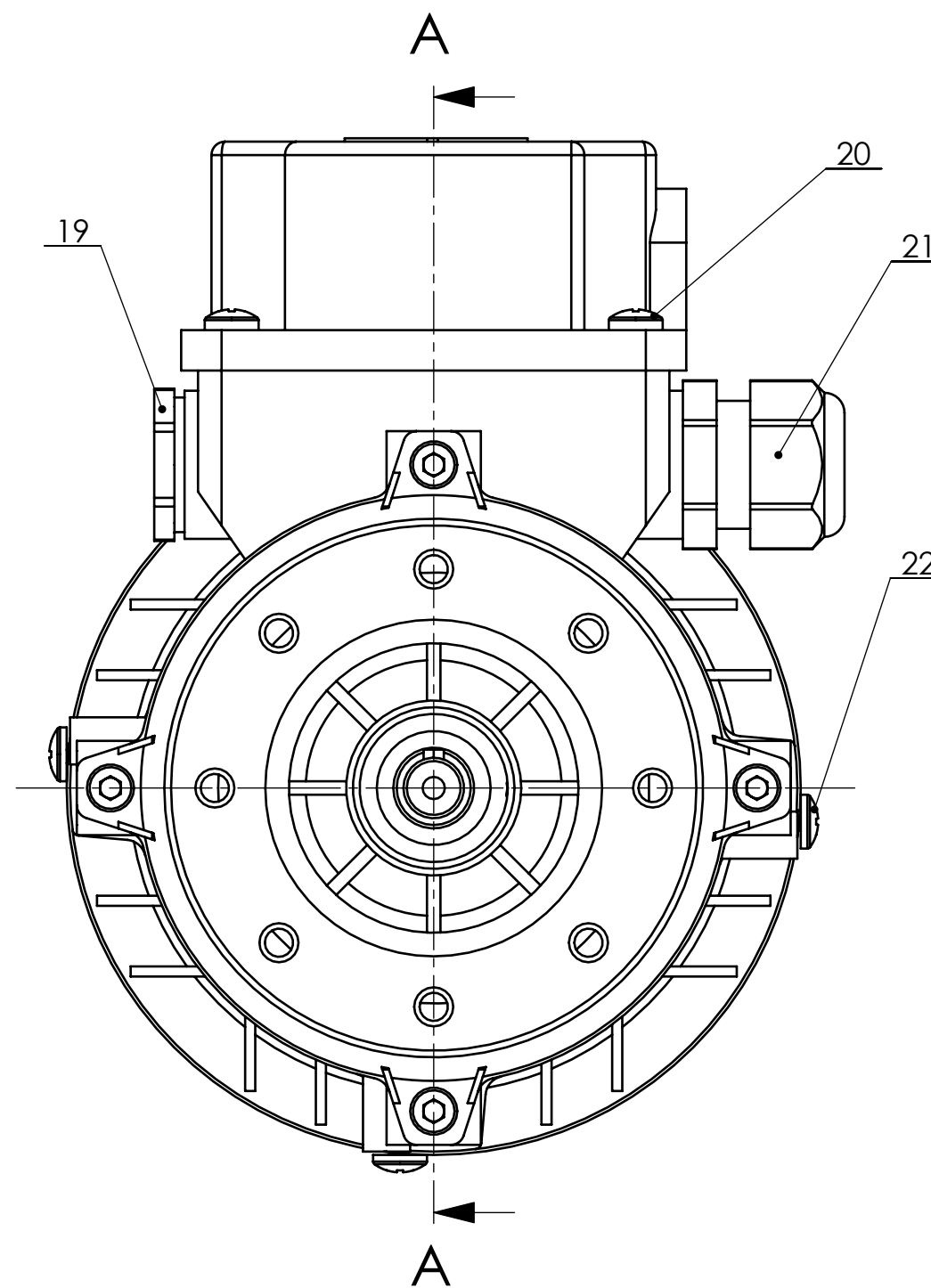
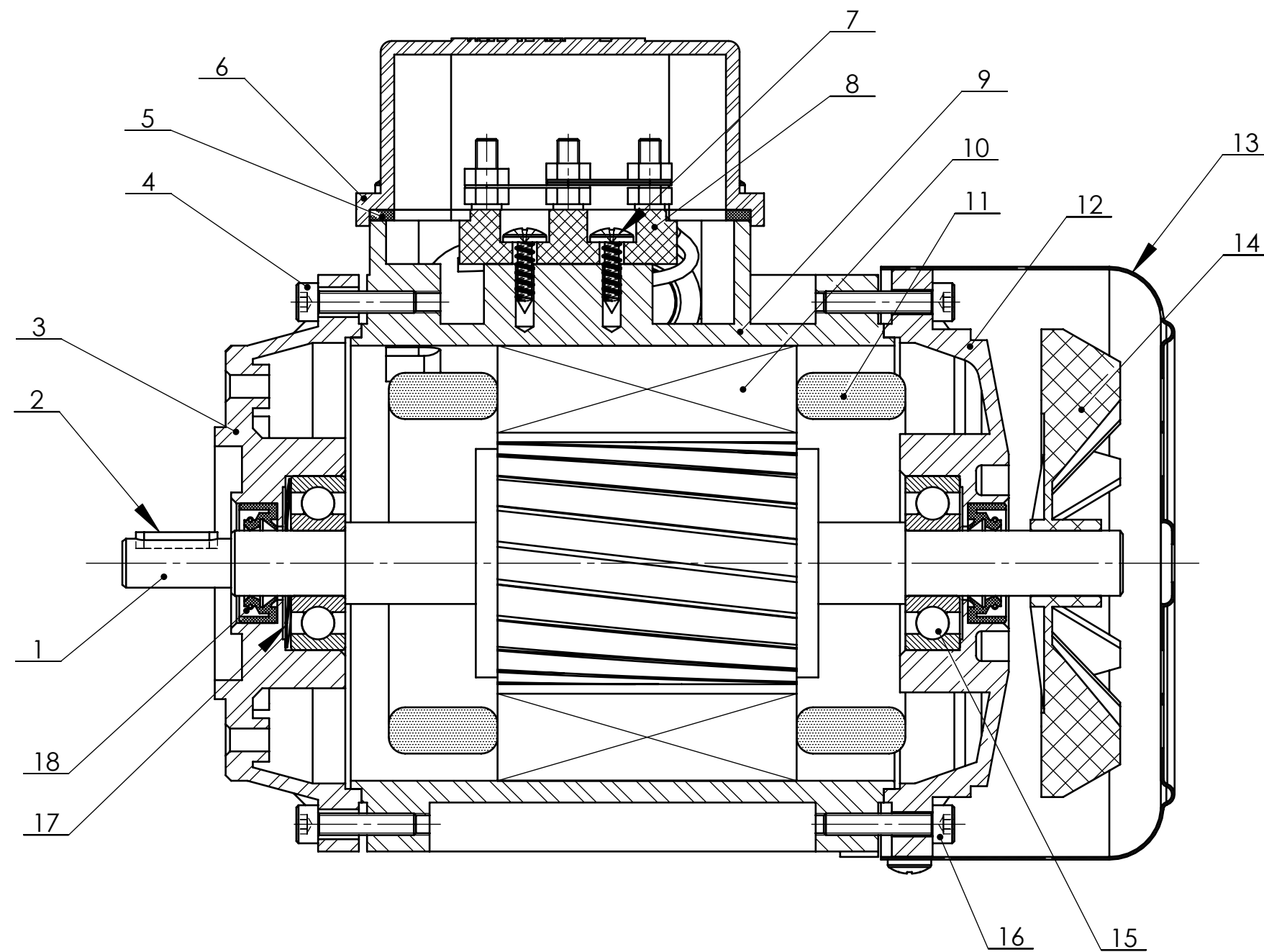
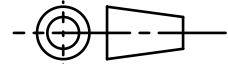


# COUPE A-A



L.P. Alfred Costes 93000	Echelle 1:1
<b>mise en plan</b>	
<b>Moteur asynchrone 90W</b>	Annexe 2