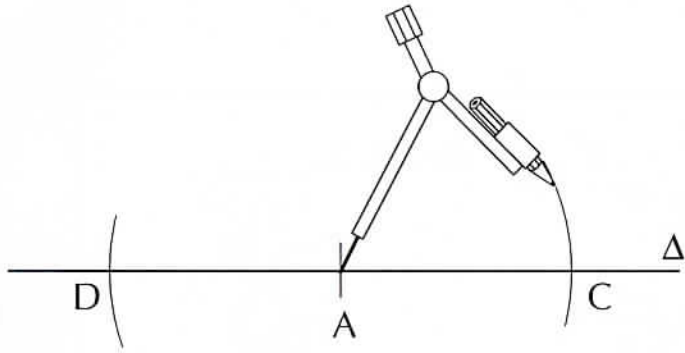


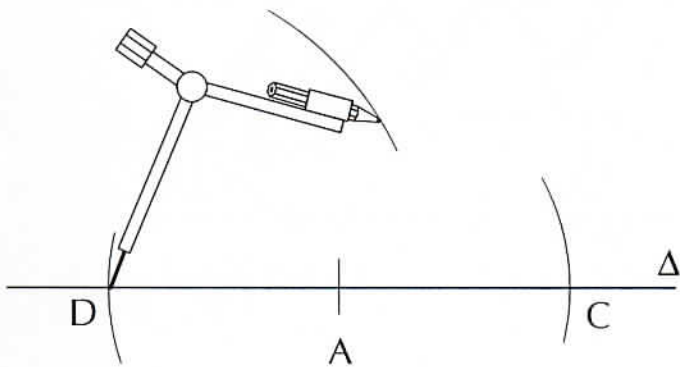
TRACER UNE PERPENDICULAIRE À L'AIDE DU COMPAS

Perpendiculaires

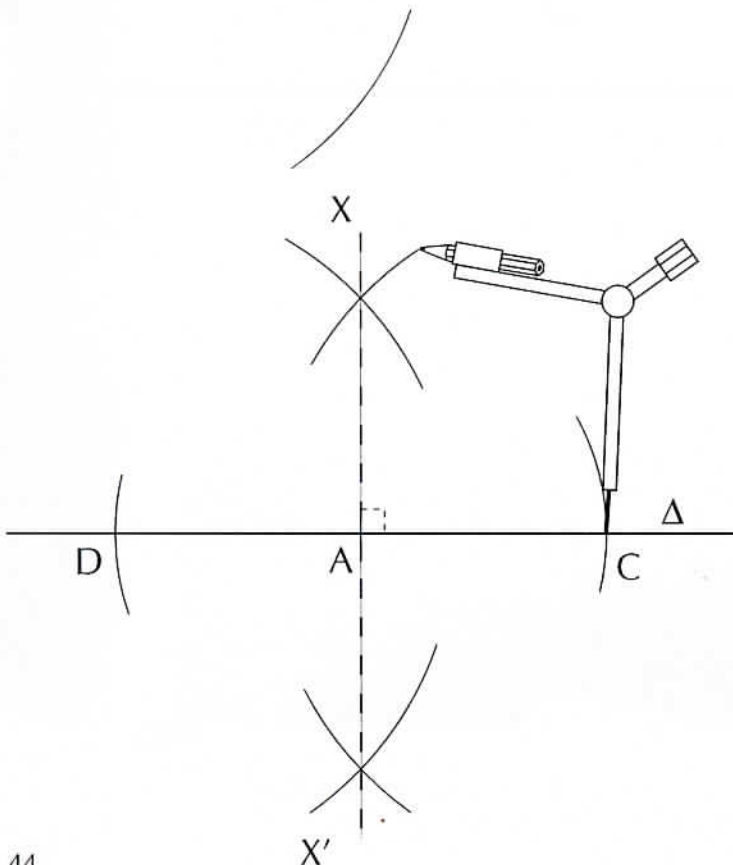
A partir d'un point quelconque (que l'on appellera A)
comment construire une perpendiculaire ?



- Mets la pointe de ton compas en A, puis, de part et d'autre, trace 2 petits arcs de cercle qui viennent couper la droite Δ en C et D. (Remarque que $AD = AC$).



- Mets la pointe de ton compas en D, et vérifie que l'écartement de ton compas soit plus grand que DA.
- De D, trace 2 petits arcs de cercle comme sur le croquis.
- Fais la même chose en plaçant la pointe du compas en C.



- Joins les 2 points d'intersection. La droite XX' obtenue, forme un angle droit avec la droite Δ. Vérifie avec ton équerre.