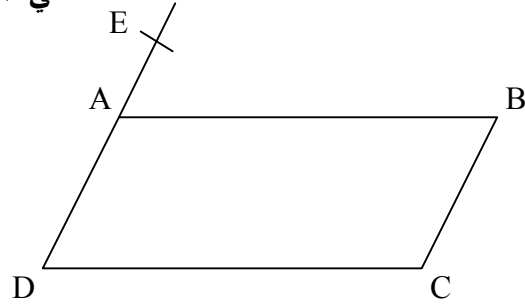
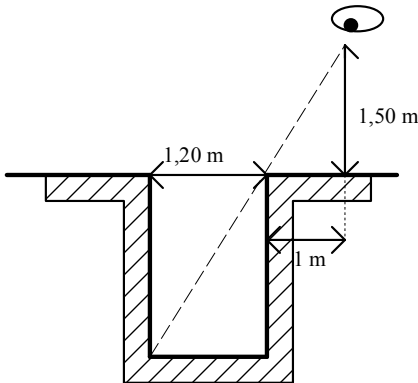


ن 3	1- قارن العددين $2\sqrt{3}$ و $3\sqrt{2}$ استنتج مقارنة العددين $\frac{1}{7-3\sqrt{2}}$ و $\frac{1}{7-2\sqrt{3}}$	التمرين الأول - 13 نقطة -
ن 2	2- اذا علمت أن $3 \leq \sqrt{a+3} \leq 4$ أوجد تاطيرا للعدد الحقيقي الموجب a	
ن 4	3- x و y عدنان حقيقيان موجبان حيث $3 \leq x \leq 5$ و $-4 \leq y \leq -2$ أ- أعط تاطيرا للأعداد : $x+y-3$ ، $2x-3y$ ، x^2+y^2	
ن 2	ب- بين أن $\frac{1}{3} \leq \frac{x-2}{y+5} \leq 3$	
ن 2	4- a عدد حقيقي حيث $a > 0$ قارن $\frac{2\sqrt{a}}{a+1}$ و 1	

ن 2	في الشكل جانبه القياسات الآتية غير محترمة $ABCD$ متوازي الأضلاع حيث $AD = 4,5 \text{ cm}$ و $AB = 8 \text{ cm}$ E نقطة من (AD) حيث $AE = 1,5 \text{ cm}$ المستقيم (EC) يقطع القطعة $[AB]$ في M	التمرين الثاني- 5 نقط -
ن 2	1- احسب AM 2- N نقطة من $[DC]$ حيث $DN = 2 \text{ cm}$	
ن 1	أ- قارن $\frac{DN}{DC}$ و $\frac{DA}{DE}$ ب- بين هل (AN) و (EC) متوازيان؟	

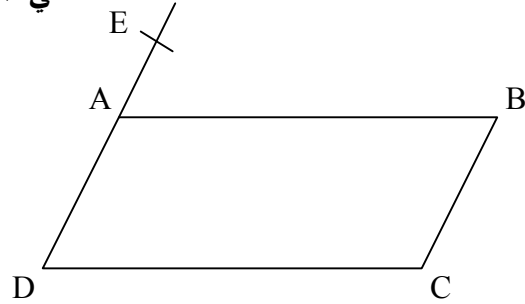


ن 2	هذه طريقة كان يستعملها الإنسان لحساب عمق بئر حيث كان يضع عينه على ارتفاع $1m50$ عن سطح الأرض وكان يبتعد ب $1m$ عن حافة بئر قطره $1m20$ (انظر الشكل) حاول حساب عمق البئر؟	التمرين الثالث- 2 نقط -
-----	---	-------------------------



3 ن	1- قارن العددين $2\sqrt{3}$ و $3\sqrt{2}$ استنتج مقارنة العددين $\frac{1}{7-3\sqrt{2}}$ و $\frac{1}{7-2\sqrt{3}}$	التمرين الأول - 13 نقطة -
2 ن	2- اذا علمت أن $3 \leq \sqrt{a+3} \leq 4$ أوجد تاثيرا للعدد الحقيقي الموجب a 3- x و y عدنان حقيقيان موجبان حيث $3 \leq x \leq 5$ و $-4 \leq y \leq -2$	
4 ن	ت- أعط تاثيرا للأعداد : $x^2 + y^2$ ، $2x - 3y$ ، $x + y - 3$	
2 ن	ث- بين أن $\frac{1}{3} \leq \frac{x-2}{y+5} \leq 3$	
2 ن	4- a عدد حقيقي حيث $a > 0$ قارن $\frac{2\sqrt{a}}{a+1}$ و 1	

2 ن	في الشكل جانبه القياسات الآتية غير محترمة $ABCD$ متوازي الأضلاع حيث $AD = 4,5 \text{ cm}$ و $AB = 8 \text{ cm}$ E نقطة من (AD) حيث $AE = 1,5 \text{ cm}$ المستقيم (EC) يقطع القطعة $[AB]$ في M 1- احسب AM 2- N نقطة من $[DC]$ حيث $DN = 2 \text{ cm}$	التمرين الثاني - 5 نقط -
2 ن	1- قارن $\frac{DN}{DC}$ و $\frac{DA}{DE}$	
1 ن	ب- بين أن (AN) و (EC) متوازيان	



2 ن	هذه طريقة كان يستعملها الإنسان لحساب عمق بئر حيث كان يضع عينه على ارتفاع $1m50$ عن سطح الأرض وكان يبتعد ب $1m$ عن حافة بئر قطره $1m20$ (انظر الشكل) حاول حساب عمق البئر ؟	التمرين الثالث - 2 نقط -