

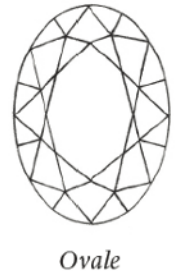
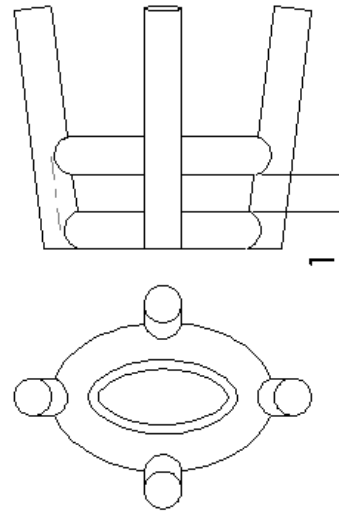
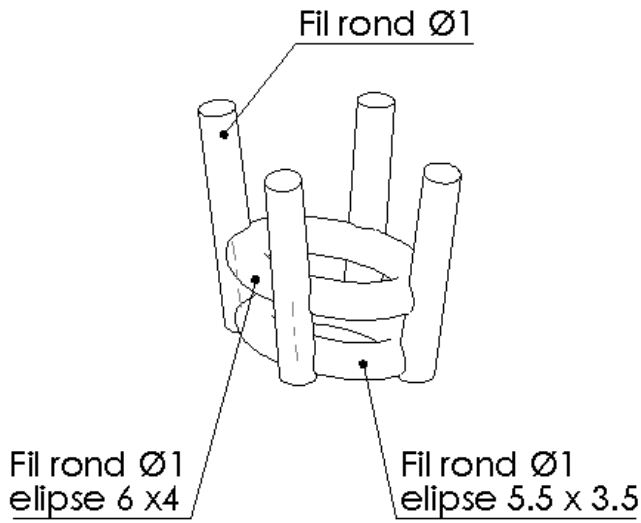
NOM :
Prénom :
Classe :

Exercice



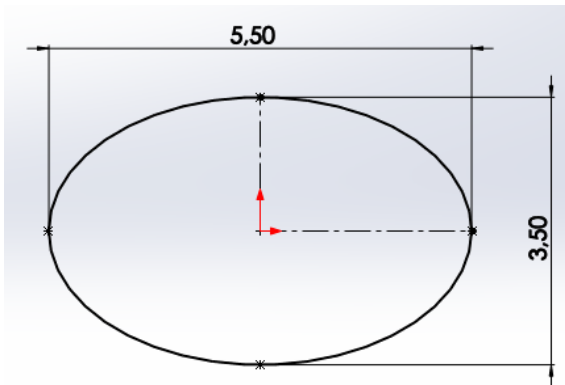
Chaton / Découverte Solidworks

Chaton pour ovale

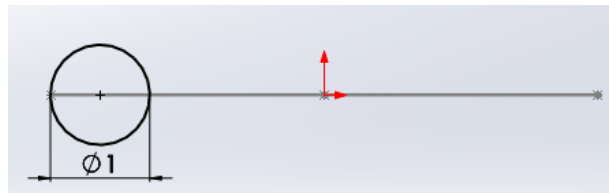


Réalisation des ceintures :

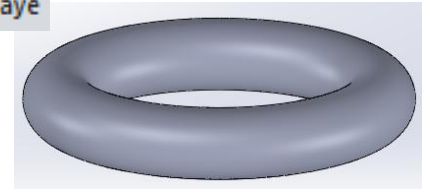
Réaliser les esquisses ci dessous



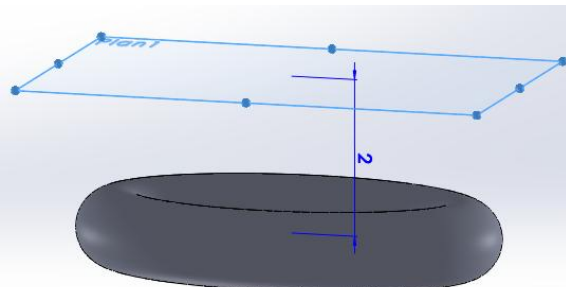
Fonction balayage



Bossage/Base balayé

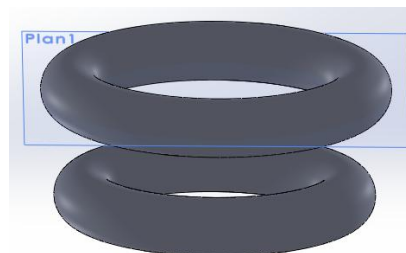
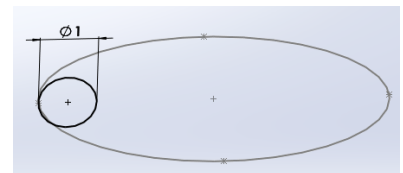
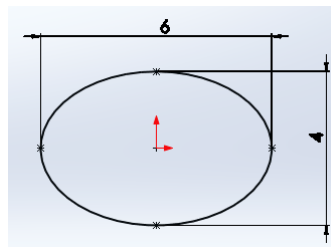


Insérer un nouveau plan décalé de 2mm



Bossage/Base balayé

Réaliser les esquisses ci dessous



NOM :
Prénom :
Classe :

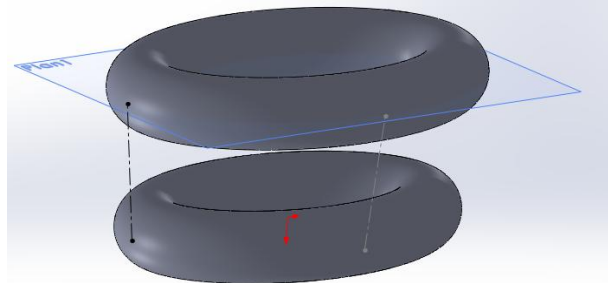
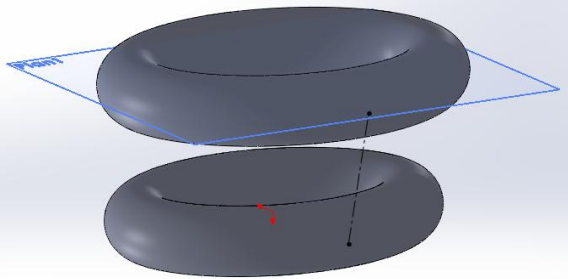
Exercice



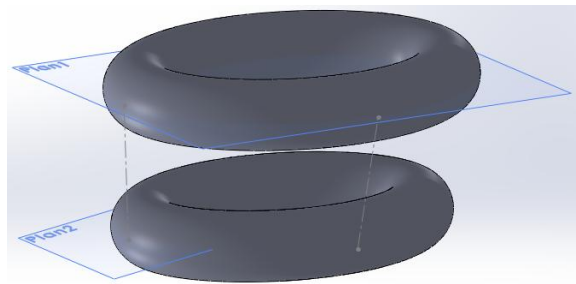
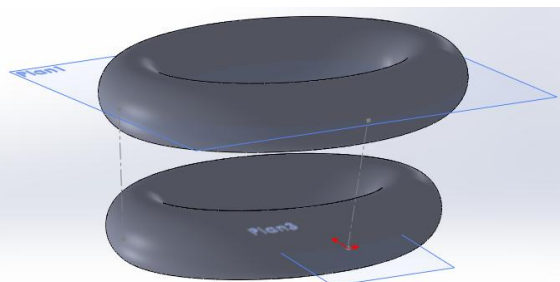
Chaton / Découverte Solidworks

Réalisation des griffes :

Réaliser les esquisses ci dessous

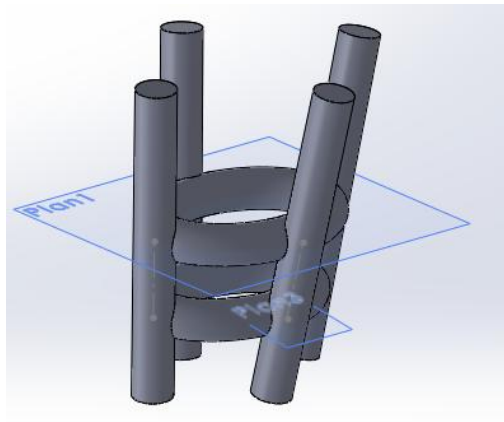
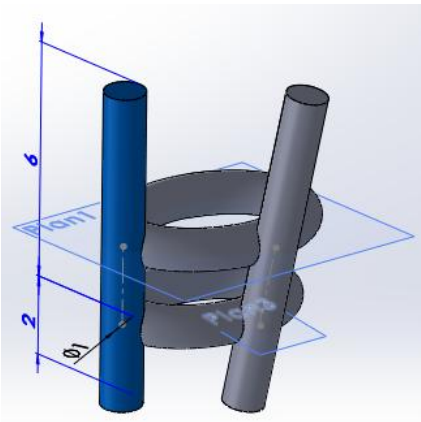


Insérer des plans perpendiculaires aux l'esquisses

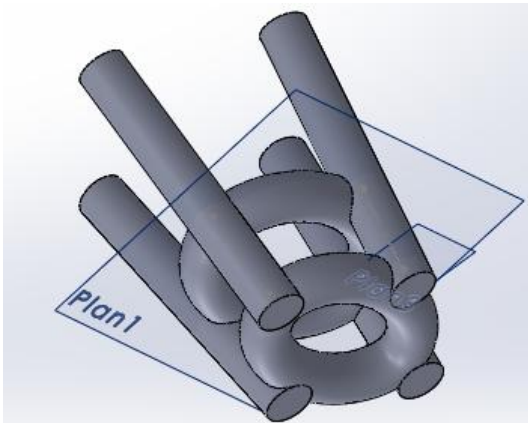


Réaliser les griffes extrusion sur 6mm et 2mm

Symétrie :



Enlèvement de matière pour ajuster la partie basse des griffes



Enregistrer sous chaton pour ovale