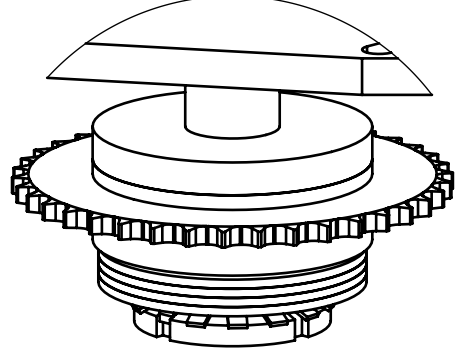
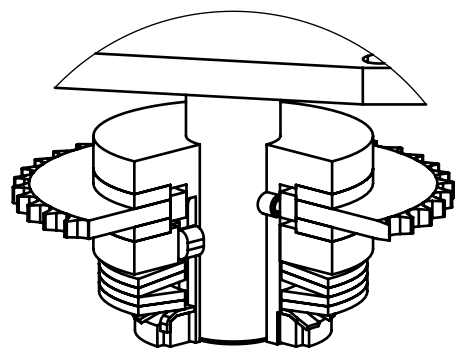


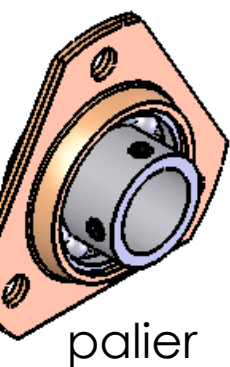
DÉTAIL A
ECHELLE 1 : 2



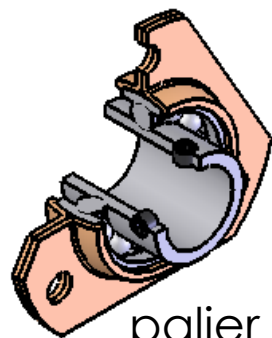
Limiteur de couple



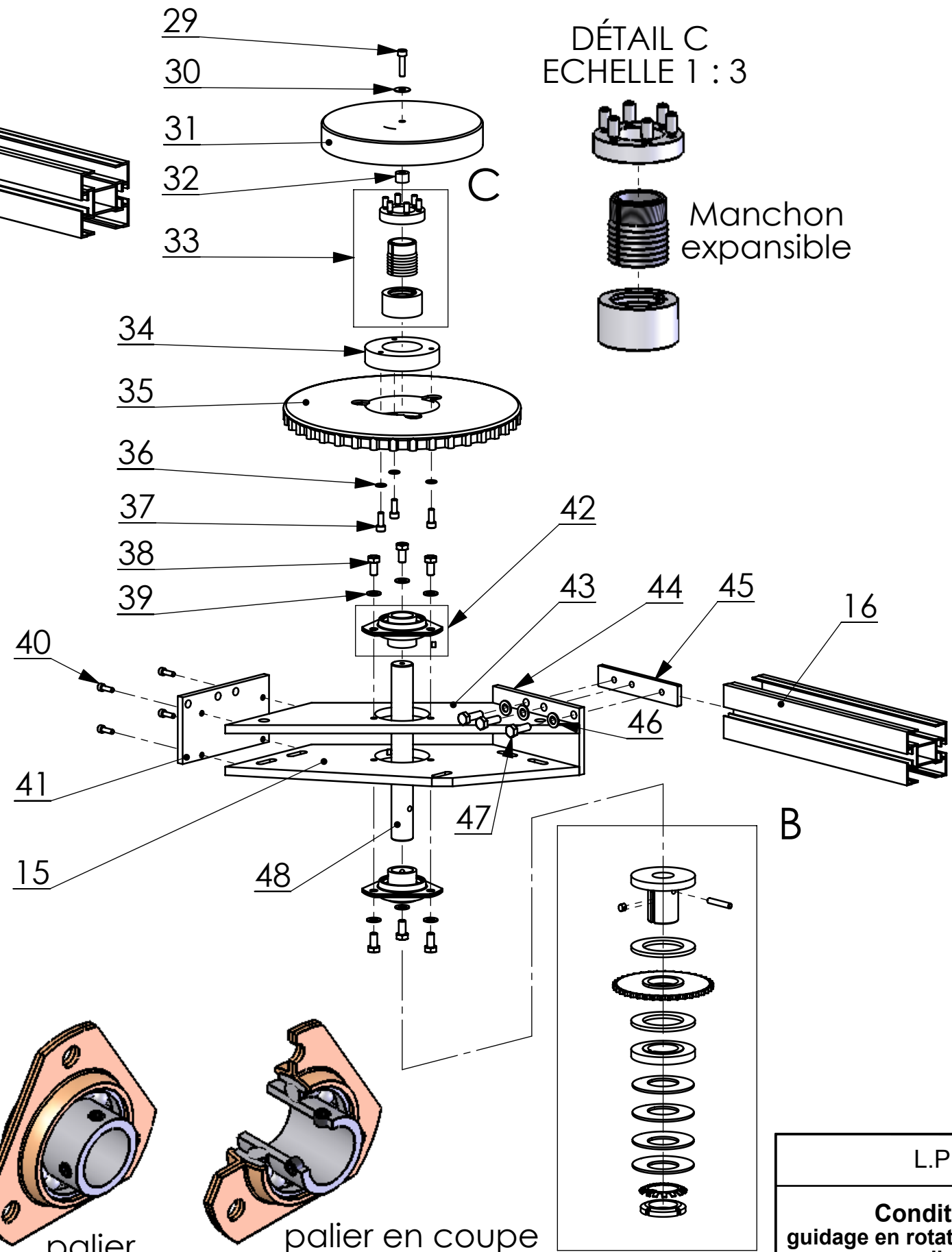
Limiteur de couple
écorché



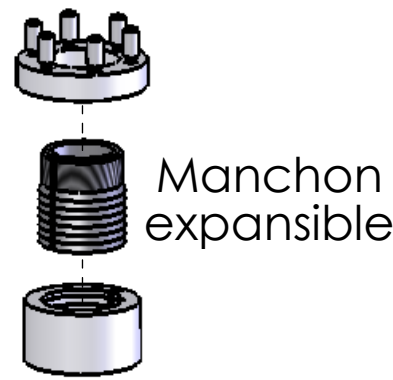
palier



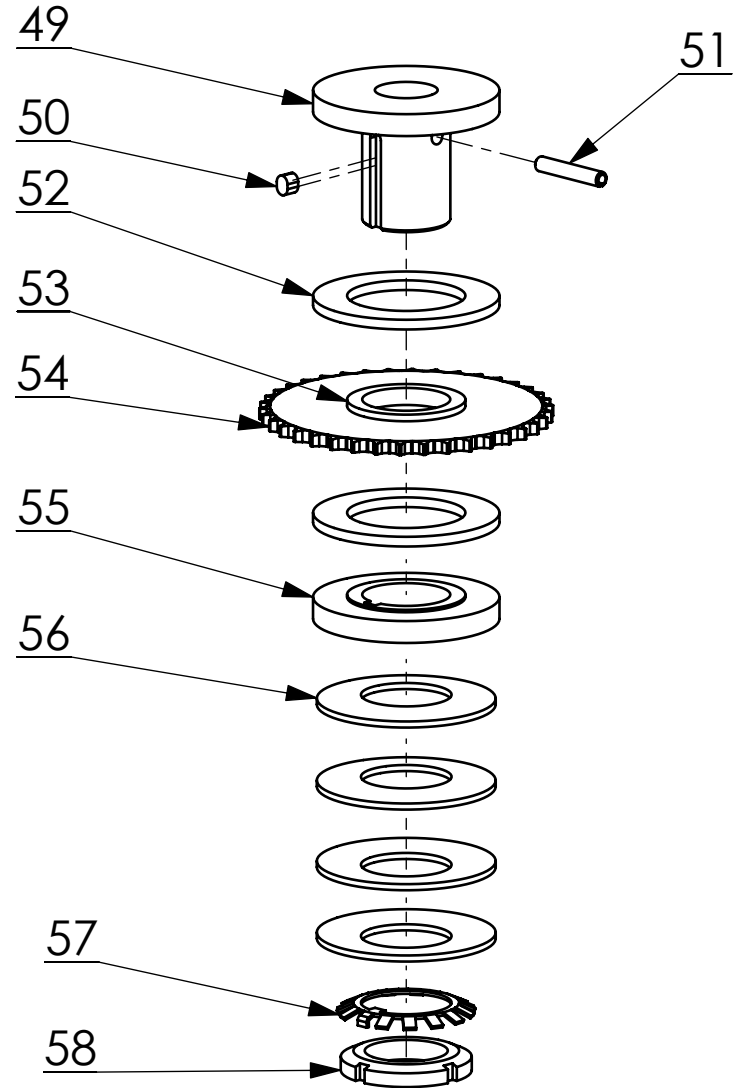
palier en coupe



DÉTAIL C
ECHELLE 1 : 3



DÉTAIL B
ECHELLE 1 : 3



Perspective éclatée
du limiteur de couple

L.P. Alfred Costes 93000	ECH:
Conditionneuse RAVOUX guidage en rotation du plateau d'entraînement limiteur de couple	
	DT3