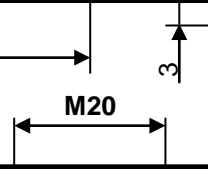


Nom :  
Prénom :  
Classe :

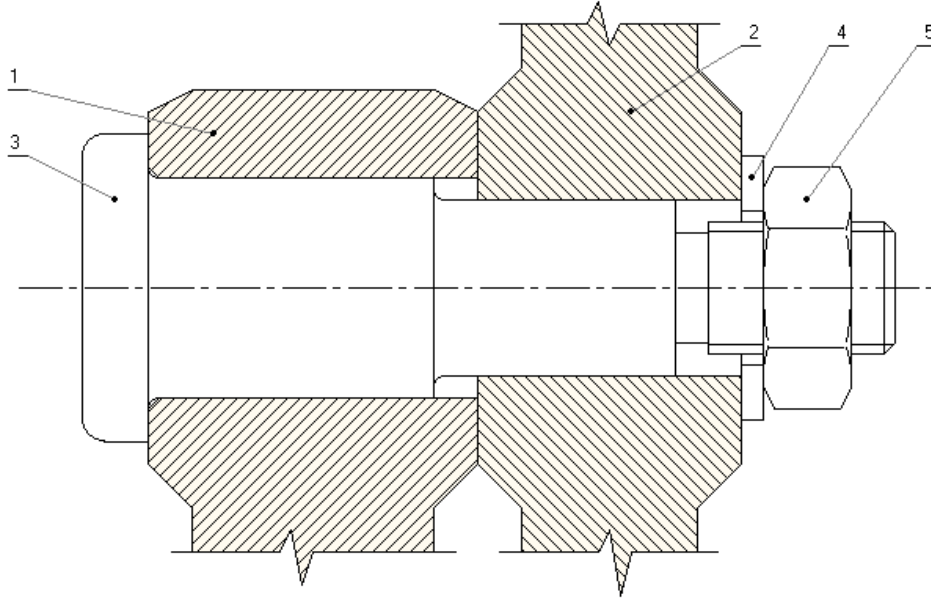
Contrôle

Les chaînes de cotes

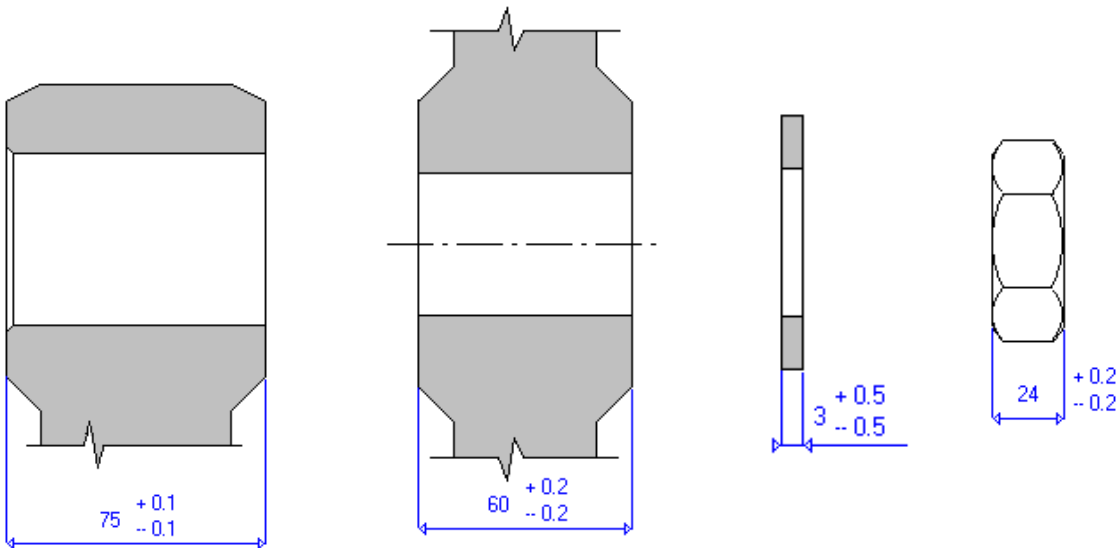


..... / 20

On souhaite réaliser un arbre (repère 3) qui permettra de réaliser une liaison complète par adhérence entre la bielle (1) et le support (2).



On donne les cote constructeur des pièces ci dessous.



Q1 : Calculer les cotes « MAXI » et « mini » des pièces du système.

..... / 4

Bielle repère 1 : Cote MAXI = .....mm Cote mini = .....mm

Support repère 2 : Cote MAXI = .....mm Cote mini = .....mm

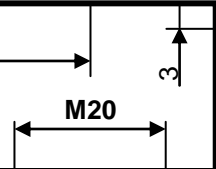
Rondelle repère 4 : Cote MAXI = .....mm Cote mini = .....mm

Ecrou repère 5 : Cote MAXI = .....mm Cote mini = .....mm

Nom :  
Prénom :  
Classe :

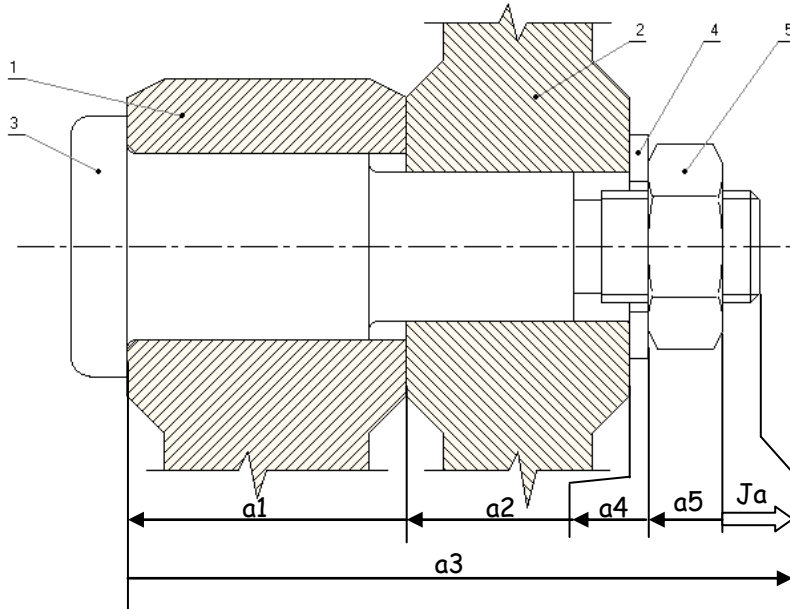
Contrôle

Les chaînes de cotes



**Le jeu Ja**

C'est un jeu de montage qui permet visser entièrement l'écrou 5 sur l'arbre 3



Equation du jeu Ja :

$$Ja = a3 - a1 - a2 - a4 - a5$$

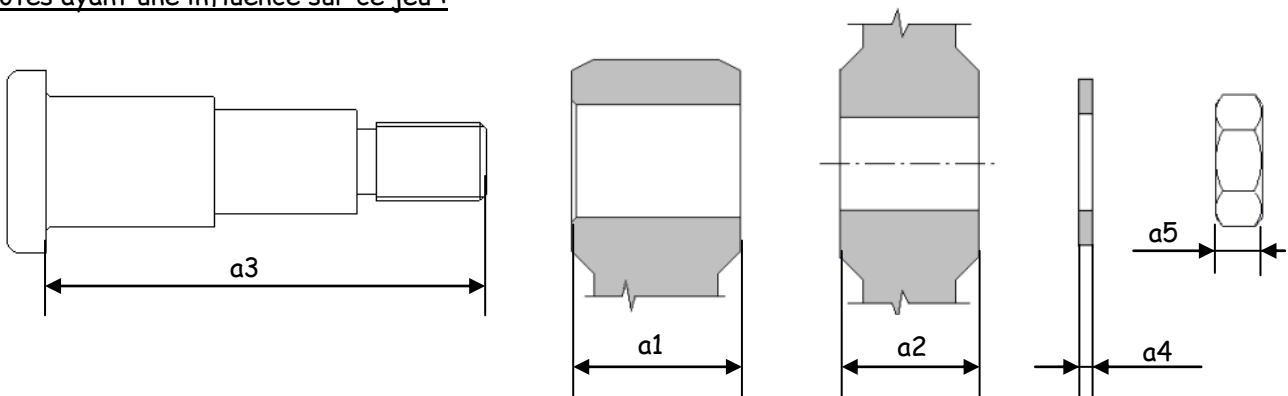
Equation du jeu Ja MAXI

$$Ja_{MAXI} = a3_{max} - a1_{min} - a2_{min} - a4_{min} - a5_{min}$$

Equation du jeu Ja mini

$$Ja_{mini} = a3_{mini} - a1_{MAXI} - a2_{MAXI} - a4_{MAXI} - a5_{MAXI}$$

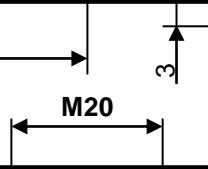
Cotes ayant une influence sur ce jeu :



Nom :  
Prénom :  
Classe :

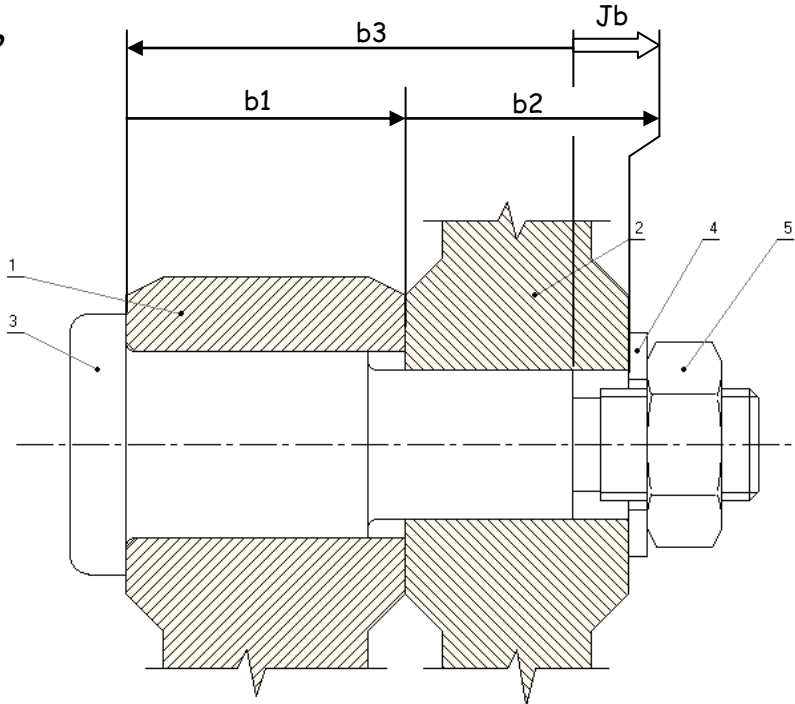
Contrôle

Les chaînes de cotes



En vous aidant de l'exemple précédant (jeu Ja) répondre aux questions ci dessous.

Le jeu Jb



..... / 1

Q1 : Déterminer la fonction du jeu Jb : .....

Q2 : Déterminer les équations de ce jeu :

Equation du jeu Jb :

$$Jb = \dots + \dots - \dots$$

Equation du jeu Jb MAXI

$$Jb_{MAXI} = \dots$$

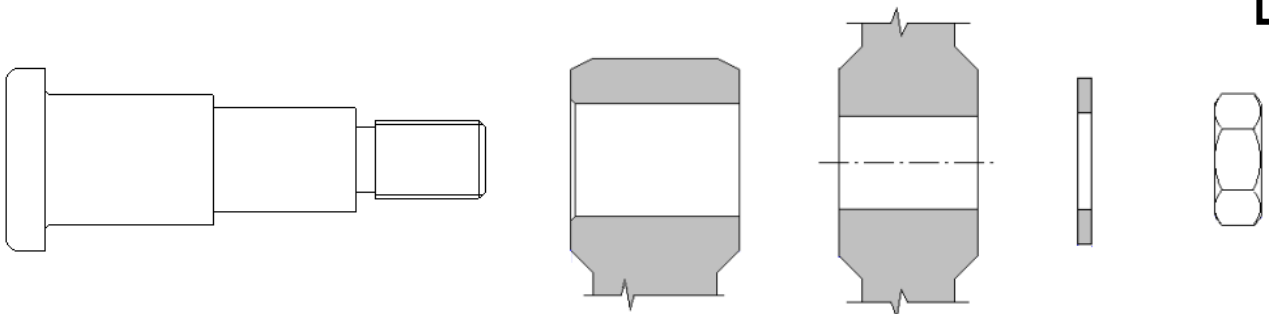
..... / 3

Equation du jeu Jb mini

$$Jb_{mini} = \dots$$

Q3 : Incrire ci dessous les cotes ayant une influence sur le jeu Jb

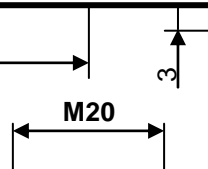
..... / 3



Nom :  
Prénom :  
Classe :

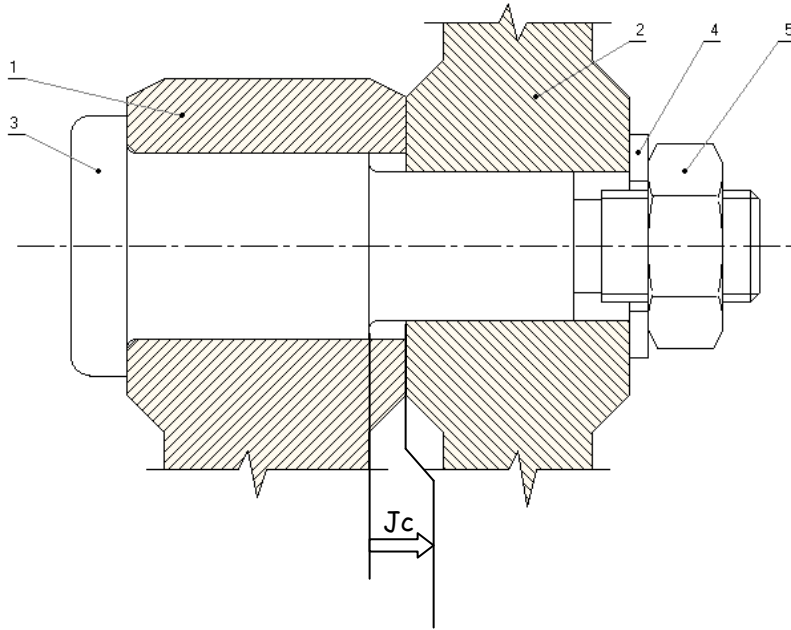
Contrôle

Les chaînes de cotes



En vous aidant de l'exemple précédant (jeu Ja) répondre aux questions ci dessous.

Le jeu Jc



..... / 1

Q1 : Déterminer la fonction du jeu Jc : .....

Q2 : Tracer la chaîne de cotes Jc ci dessus.

..... / 3

Q3 : Déterminer les équations de ce jeu :

Equation du jeu Jc :

$Jc = \dots\dots\dots$

Equation du jeu Jc MAXI

$Jc_{MAXI} = \dots\dots\dots$

..... / 3

Equation du jeu Jc mini

$Jc_{mini} = \dots\dots\dots$

Q4 : Incrire ci dessous les cotes ayant une influence sur le jeu Jc

..... / 2

