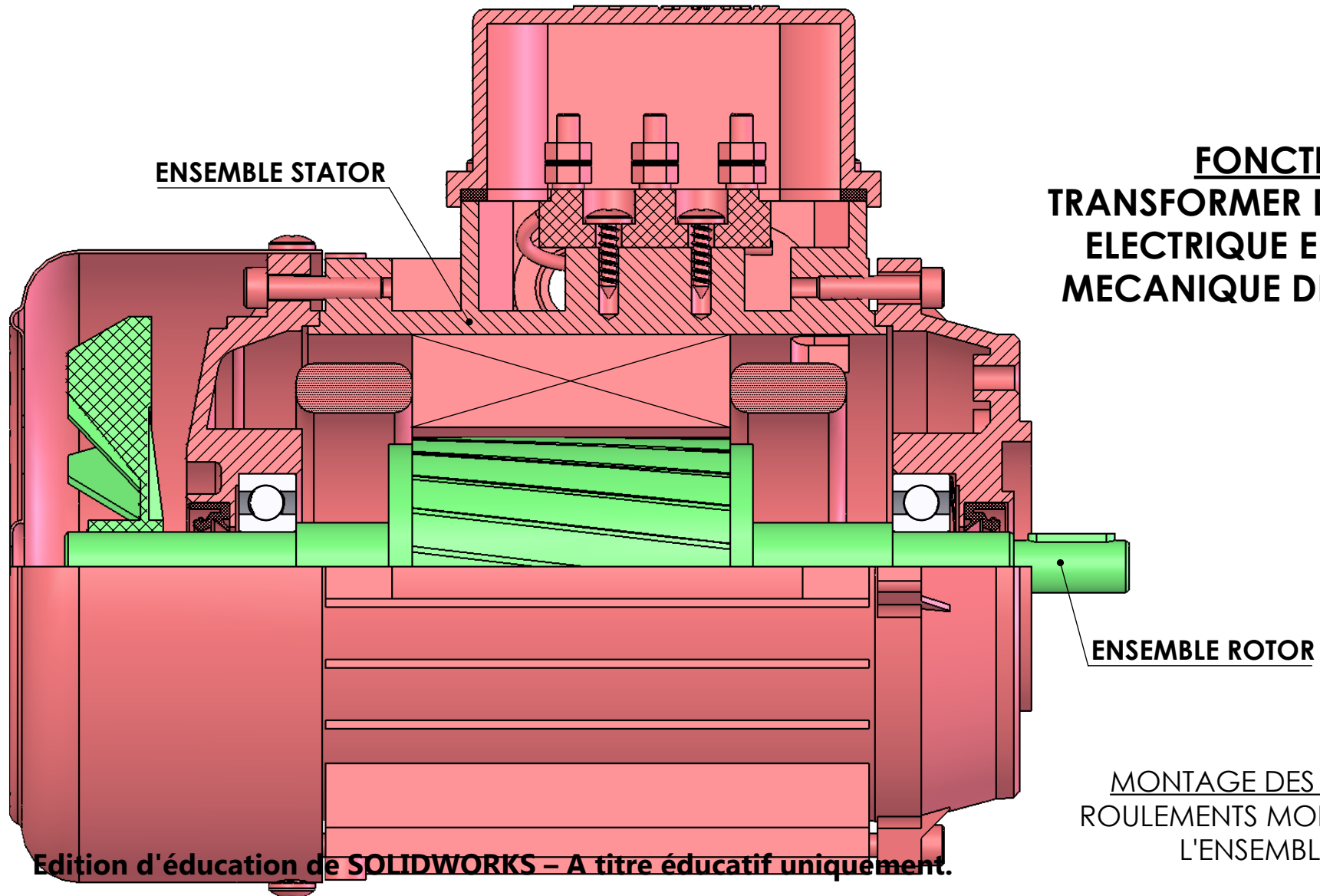


# MOTEUR ASYNCHRONE

**FONCTION:**  
**TRANSFORMER DE L'ENERGIE  
ELECTRIQUE EN ENERGIE  
MECANIQUE DE ROTATION**



**MONTAGE DES ROULEMENTS:**  
**ROULEMENTS MONTES SERRES SUR  
L'ENSEMBLE ROTOR**