

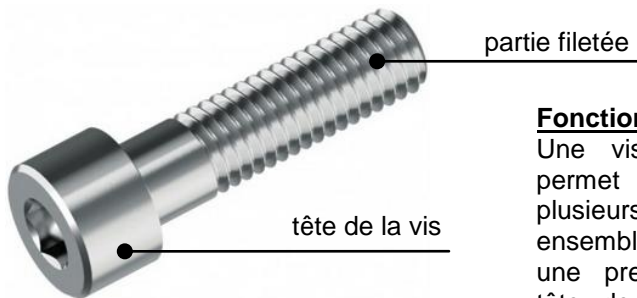
NOM :
Prénom :
Classe :

COURS



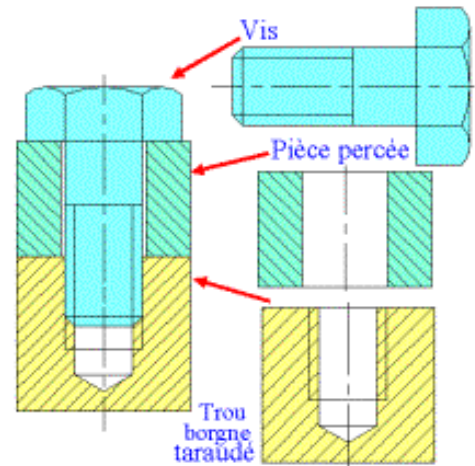
Les vis

Les vis d'assemblage

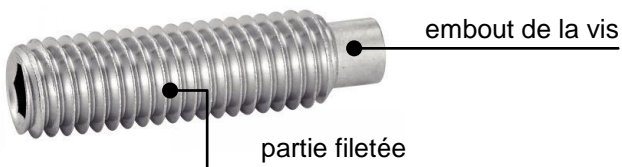


Fonction :

Une vis d'assemblage permet de maintenir plusieurs pièces ensemble en exerçant une pression entre la tête de la vis et une pièce taraudé (écrou par exemple).

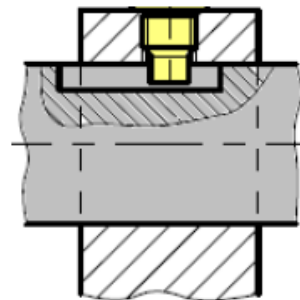


Les vis sans tête



Fonction :

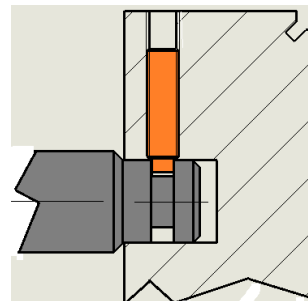
Une vis sans tête permet de bloquer une pièce par rapport à une autre pièce. Elle permettent généralement le réglage de la position d'une pièce. Parfois elle permettent de supprimer la rotation ou la translation d'une pièce par rapport à une autre pièce.



Ici, la vis sans tête permet de supprimer la rotation possible entre les deux pièces



Ici, les deux vis de pression montées sur ce pignon permettent la fixation et le réglage en position du pignon sur un axe.



Ici, la vis sans tête permet de supprimer la translation possible entre les deux pièces

Les vis de transformation de mouvement



Fonction :

Elles permettent d'obtenir un mouvement de translation d'une pièce à partir d'un mouvement de rotation de la vis (voir ci contre le stick de colle).