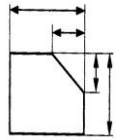


Nom :
Prénom :
Classe :

Exercice

Les chaînes de cotes



I. Jeu Jb

- Fonction du jeu

.....
.....
.....

- Montage ou Fonctionnement ?

.....

On donne : $b_{\text{bati}} : 19^{+0.2}$
 $J_b : 1^{+0.5}$

- Equations du jeu

$J_b \text{ Max} =$

$J_b \text{ min} =$

- Déterminer les valeurs de $b_1 \text{ Maxi}$ et de $b_1 \text{ mini}$

$b_1 \text{ Maxi} =$

$b_1 \text{ Maxi} =$

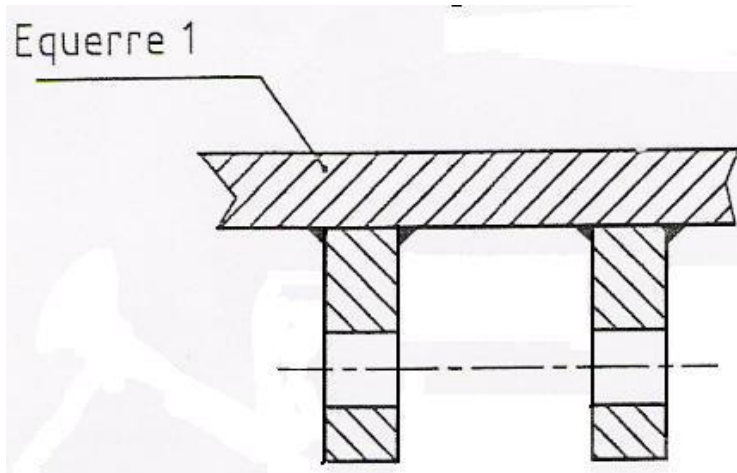
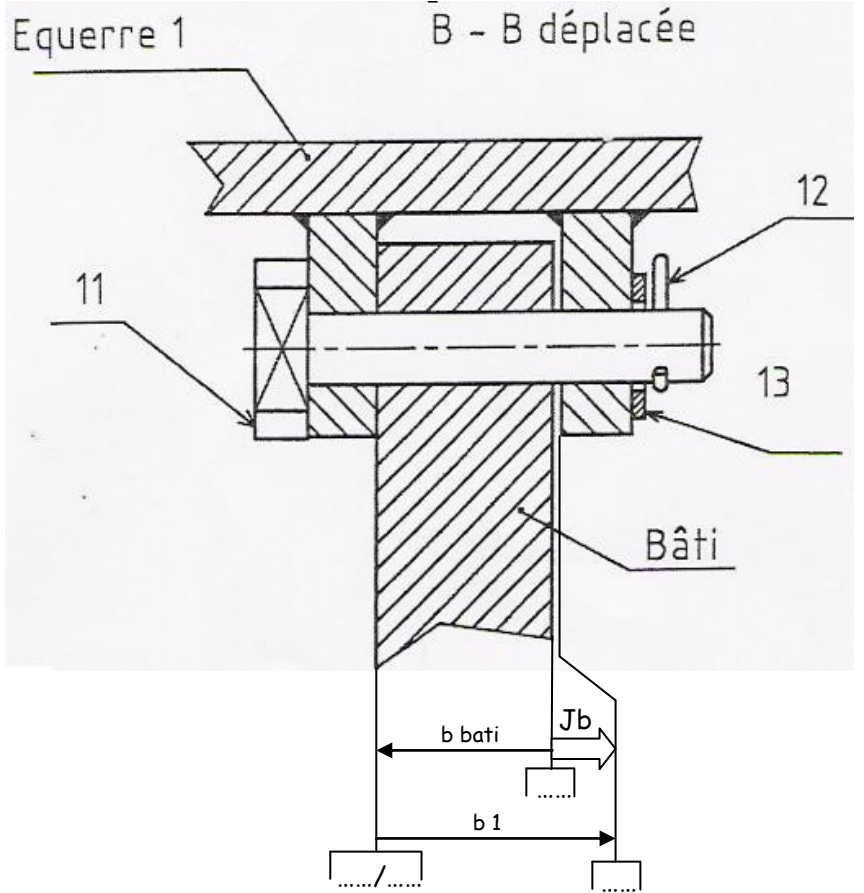
$b_1 \text{ Maxi} =$ mm

$b_1 \text{ mini} =$

$b_1 \text{ mini} =$

$b_1 \text{ mini} =$ mm

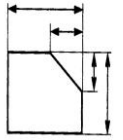
- Inscrire la cote tolérancée de « b_1 » sur le dessin de définition ci dessous.



Nom :
 Prénom :
 Classe :

Exercice

Les chaînes de cotes



II. Jeu Jc

- Fonction du jeu

.....

- Montage ou Fonctionnement ?

.....

On donne : $c_{\text{vérin}} : 16^{+0.1}$
 $J_c : 1^{\pm 0.5}$

- Représenter la chaîne de cotes
- Equations du jeu

$J_c \text{ Max} =$

$J_c \text{ min} =$

- Déterminer les valeurs de **c8 Maxi** et de **c8 mini**

$c8 \text{ Maxi} =$

$c8 \text{ Maxi} =$

$c8 \text{ Maxi} =$ mm

$c8 \text{ mini} =$

$c8 \text{ mini} =$

$c8 \text{ mini} =$ mm

- Inscrire la cote tolérancée de « c8 » sur le dessin de définition ci dessous.

