

MOHAIR TOUT DOUX

Tricotés en jersey envers,
le pull coulé à la taille de Marie-Françoise
et le gilet boutonné devant de Jean-Michel
sont soulignés de côtes torsadées.
Un travail assez simple que les petites filles
qui aiment tricoter pourront réaliser
pendant les vacances sous les conseils
de leur maman.

via: lamalleotresordesyvie2.eklablog.com



M et T N° 364 AOUT 84

Nos poupées sont en matière souple, incassable, ininflammable. Elles ont des yeux dormeurs et des cheveux implantés, lavables, qui se coiffent facilement.

POINTS EMPLOYÉS :

COTES SIMPLES : 1 m. endr., 1 m. env. - POINT MOUSSE : tt à l'endr. - JERSEY ENVERS : 1 r. env., 1 r. endr. - DEUX MAILLES CROISÉES VERS LA DROITE :

1^{er} rang : en passant devant la 1^{re} m., tric. la 2^e m. à l'endr. puis, sans la laisser tomber de l'aig. gauche, tric. la 1^{re} m. à l'endr. et laisser tomber ces 2 m ; 2^e rang : 2 m. env. ; 3^e rang : reprendre au 1^{er} rang et répéter tjrs ces 2 rangs.

BANDE FANTAISIE : s'obtient en altern. 2 m. croisées vers la droite, 2 m. en jersey env. et m. croisées vers la droite.

ÉCHANTILLON : un carré de 10 cm de côté = 24 m. et 32 r.

PULL DE MARIE-FRANÇOISE

RÉALISATION :

ce modèle étant tricoté d'un seul morceau, comm. par le bas de la MANCHE DROITE ; monter 26 m. et faire 1,5 cm de côtes simples. Au-dessus, tra. droit ainsi : 4 m. en jersey env., une bande fantaisie de 6 m. (en suivant les points employés), 1 m. en jersey env., 4 m. au pt mousse, 1 m. en jersey env., une bande fantaisie de 6 m. et

4 m. en jersey env. A 3 cm de haut. tot., augm. à ch. extr. pr le dessous de bras, ts les 4 r., 4 f. d'1 m. et 1 f. de 4 m. (ces augm. seront tric. en jersey env.). Après la dern. de ces augm., soit à 8,5 cm de haut. tot., séparer le trav. en deux au milieu et cont. droit sur le côté gauche (pr le dos) puis, à 26,5 cm de haut. tot., laisser ces m. en attente. Faire le même ►

► trav. sur le côté droit (pr le devant) mais, à 14,5 cm de haut. tot., dim. à gauche pr l'encolure, à 2 m. du bord, 3 f. d'1 m. ts les 2 r.; cont. droit. A 17,5 cm de haut. tot., on est au milieu du trav. Term. l'autre côté sembl. en interv. le trav., les dim. devenant des augm. A 26,5 cm de haut. tot., reprendre

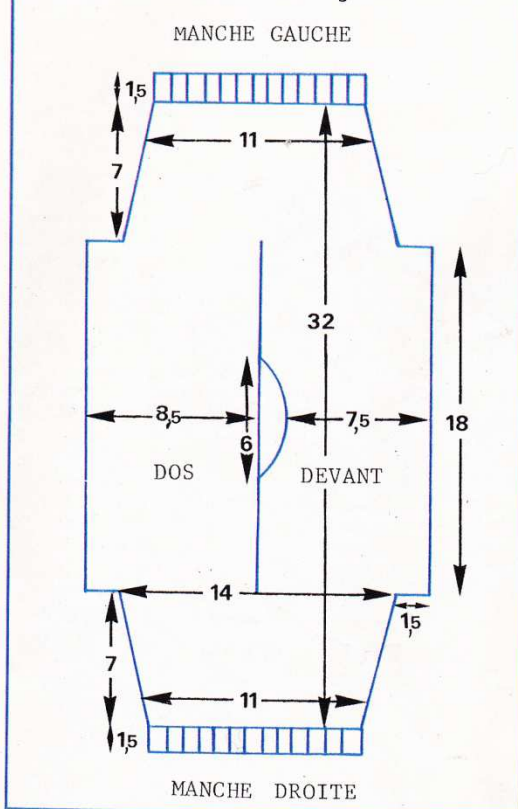
les m. du dos laissées précédemment en attente. Trav. à nouveau sur ttes les m. en dim. à ch. extr. pr le dessous de bras, ts les 4 r., 1 f. de 4 m. et 4 f. d'1 m., puis cont. droit sur les 26 m. rest. A 33,5 cm de haut. tot., faire 1,5 cm de côtes simples puis fermer sans serrer en tricotant toutes les mailles

comme elles se présentent.

Après très léger repassage, ds le bas du devant, relever 28 m. et faire 1,5 cm de côtes simples en formant, au 2^e r., 1 r. de trous-tous ainsi : 1 m. env., 1 m. endr., (X) 1 jeté, 2 m. ens. à l'endr., reprendre à (X) puis term. par 1 m. env. et 1 m. endr.; fermer sans serrer en

tric. les m. comme elles se présentent. Faire le même trav. ds le bas du dos. Faire les coutures de dessous de bras. Faire une cordelière de 60 cm environ et la glisser dans les trous-tous. Passer un fil muni de perles entre les 2 côtes de 2 m. croisées du haut du devant. Coudre des boutons sur ch. épaule du dos.

PULL DE MARIE-FRANÇOISE



GILET DE JEAN-MICHEL

DEVANT DROIT :

comm. par le bas, monter 19 m. et faire 1 cm de côtes simples. Au-dessus, trav. droit ainsi : 3 m. au pt mousse (pr la bordure), 1 m. env., une bande fantaisie de 6 m. (en suiv. les pts employés) et 9 m. en jersey env. A 8 cm de haut. tot., rab. à gauche pr l'emm. 1 f. 6 m.; cont. droit. A 12 cm de haut. tot., rab. à droite pr l'encolure, ts les 2 r., 1 f. 3 m., 1 f. 2 m. et 1 f. 1 m. Pendant ce trav., à 13 cm de haut. tot., biaiser en 2 f. les 7 m. de gauche pr l'épaule, soit jusqu'à épauement des m. Faire le **DEVANT GAUCHE** sembl. en interv. le trav. et en réservant, sur la bordure au pt mousse, 4 boutonnières d'1 m. au milieu; la prem. étant à 1 cm du bas et les suiv. espacées de 3 cm.

DOS :

comm. par le bas, monter 34 m. et faire 1 cm de côtes simples. Au-dessus, trav. droit en jersey env. A 8 cm de haut. tot., rab. de ch. côté pr les emm. 1 f. 6 m.; cont. droit. A 13 cm de

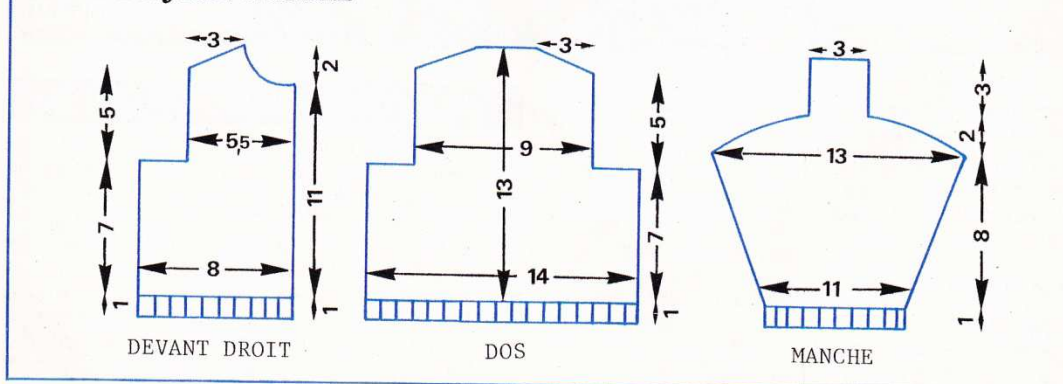
haut. tot., biaiser en 2 f. les 7 m. de ch. extr. pr les épaules et fermer droites les 8 m. rest. au milieu.

MANCHES :

pr chacune d'elles, comm. par le poignet; monter 26 m. et faire 1 cm de côtes simples. Au-dessus, alors que l'on augm. de ch. côté 3 f. d'1 m. ts les 2 cm, trav. ainsi : 10 m. en jersey env., une bande fantaisie de 6 m. (en suiv. les pts employés) et 10 m. en jersey env. A 9 cm de haut. tot., rab. de ch. côté pr l'arrondi 3 f. 4 m. ts les 2 r.; sur les 8 m. rest. au milieu (soit 1 m. env., une bande fantaisie et 1 m. env.), cont. pendant 3 cm. A 14 cm de haut. tot., fermer droites ces 8 m.

Après très léger repassage, faire les coutures de côtés. Fermer les manches (sauf les 2,5 cm du haut) et les monter en intercalant la patte entre les devants et le dos. Autour de l'encolure, relever 32 m. et faire 2 r. au pt mousse puis fermer droit en tric. les m. à l'endr. sur l'env. du trav. Coudre des boutons en regard des boutonnières.

GILET DE JEAN-MICHEL



Ces modèles sont réalisés en mohair de grosseur moyenne, avec des aig. n° 3 1/2. Pour Marie-Françoise, il faut 50 g pêche et pour Jean-Michel, 50 g gris.