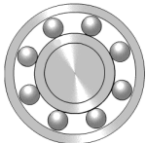


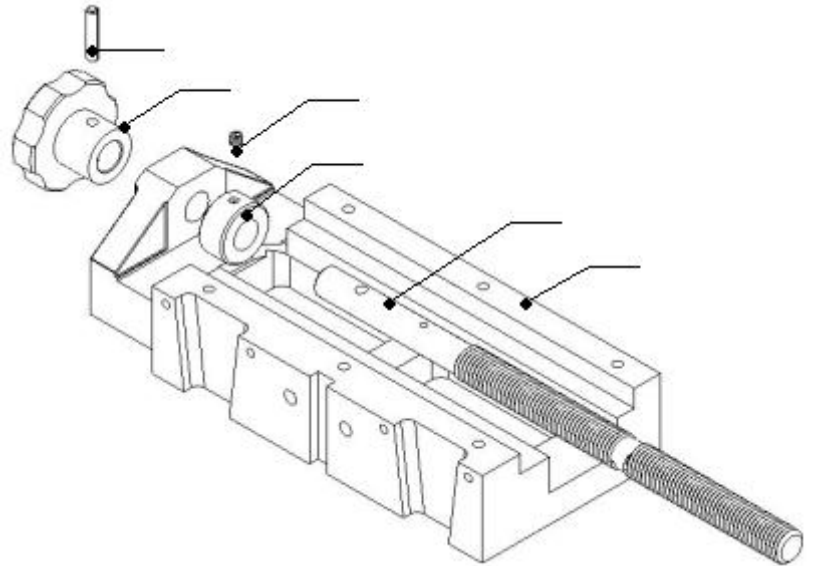
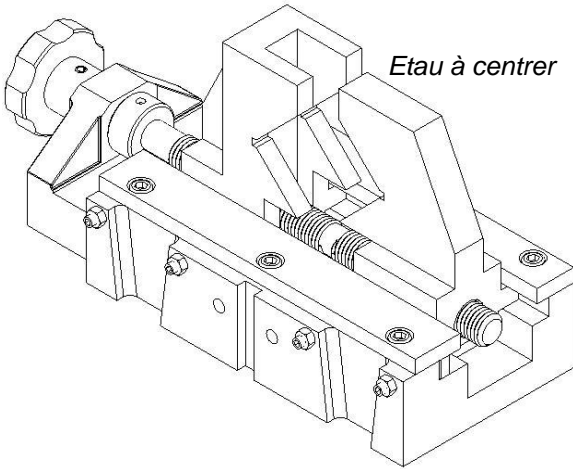
Nom :
Prénom :
Classe :

Exercice
La liaison pivot

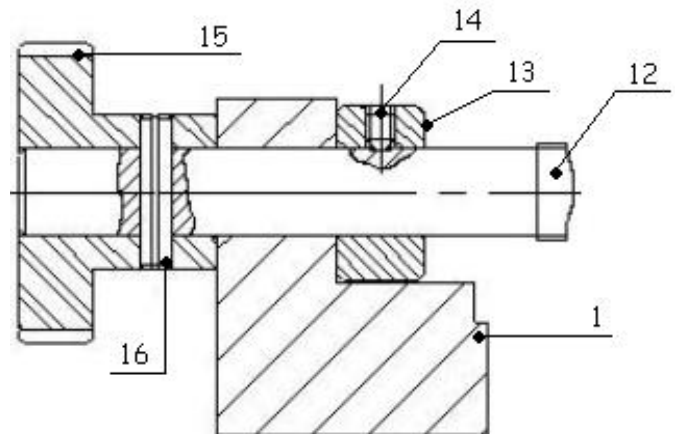
CI 7 : Les guidages en rotation



Liaison pivot par contact direct :

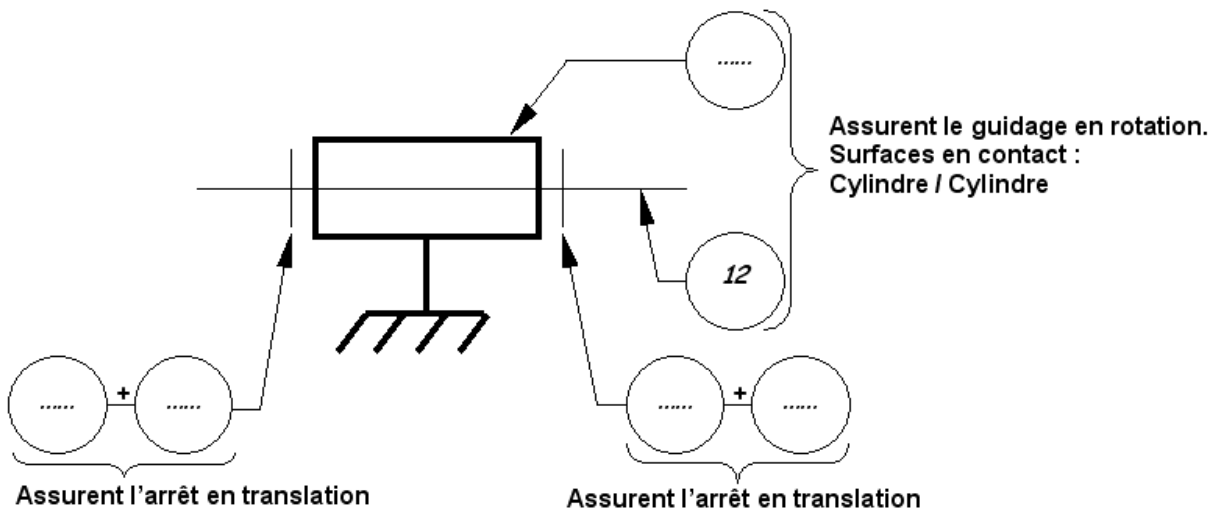


16	1	Goupille
15	1	Poignet
14	1	Vis de pression
13	1	Bague d'arrêt
12	1	Vis de manoeuvre
1	1	Semelle
Rep	Nb	Désignation



Ensemble Fixe : {1 ; ; ; ;}

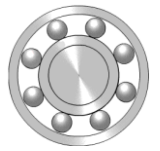
Ensemble Mobile : {15 ; ; ; ;}



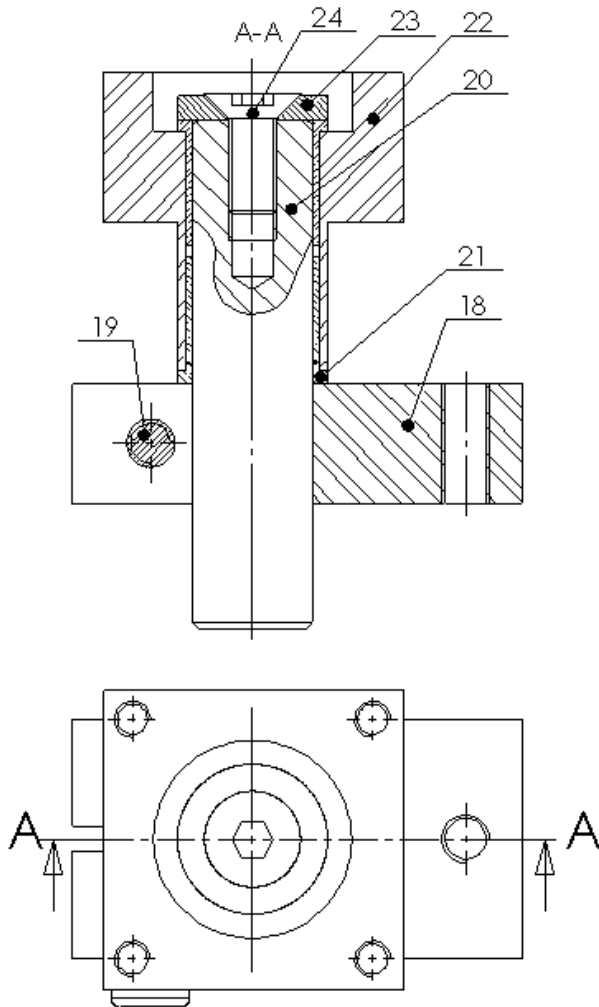
Nom :
Prénom :
Classe :

Exercice
La liaison pivot

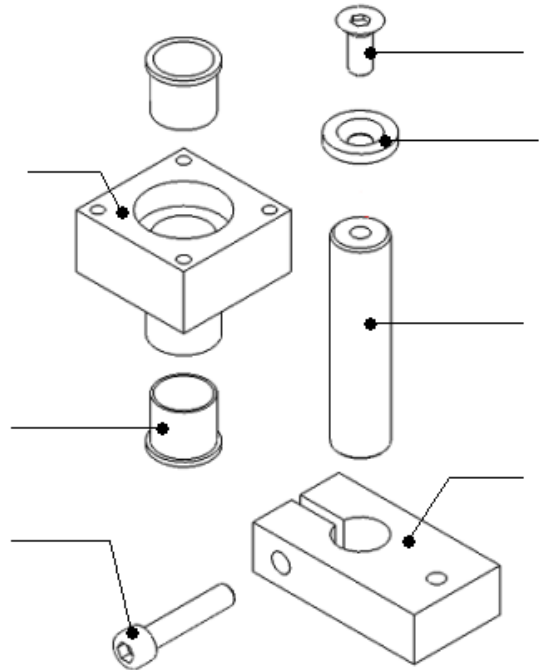
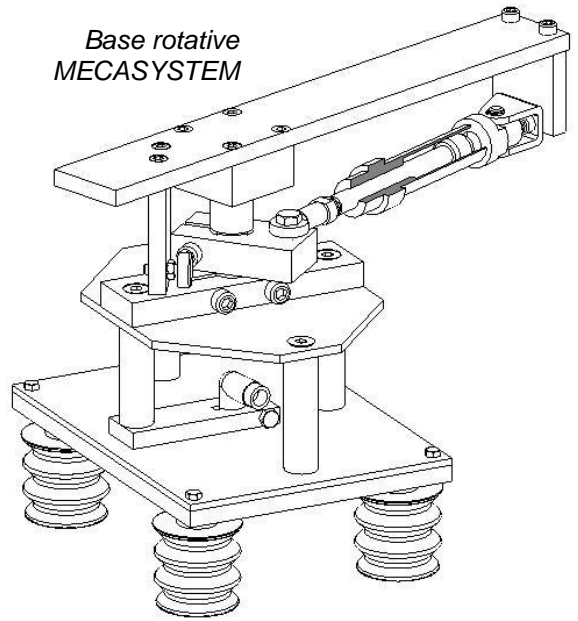
CI 7 : Les guidages en rotation



Liaison pivot par coussinets :



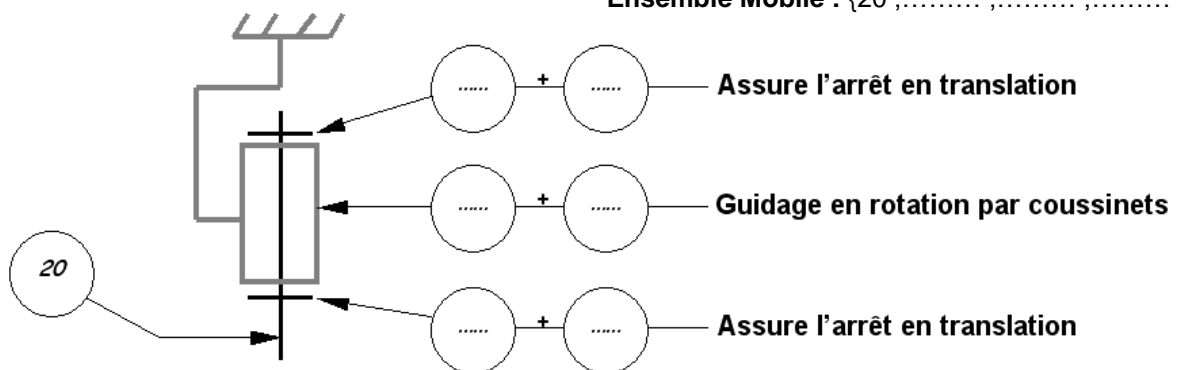
Base rotative
MECASYSTEM



24	1	Vis FHC M8x20
23	1	Rondelle Ø24 ep 4
22	1	Pavé de guidage
21	2	Coussinet
20	1	Axe de rotation
19	1	Vis CHC M8x40
18	1	Maneton 75x40x20
Rep	Nb	Désignation

Ensemble Fixe : {22 ; ; ; ;}

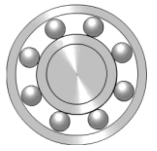
Ensemble Mobile : {20 ; ; ; ;}



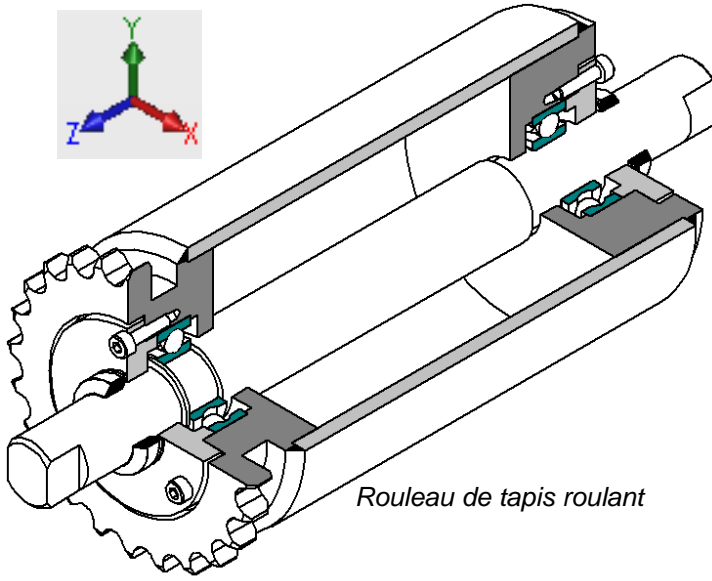
Nom :
Prénom :
Classe :

Exercice
La liaison pivot

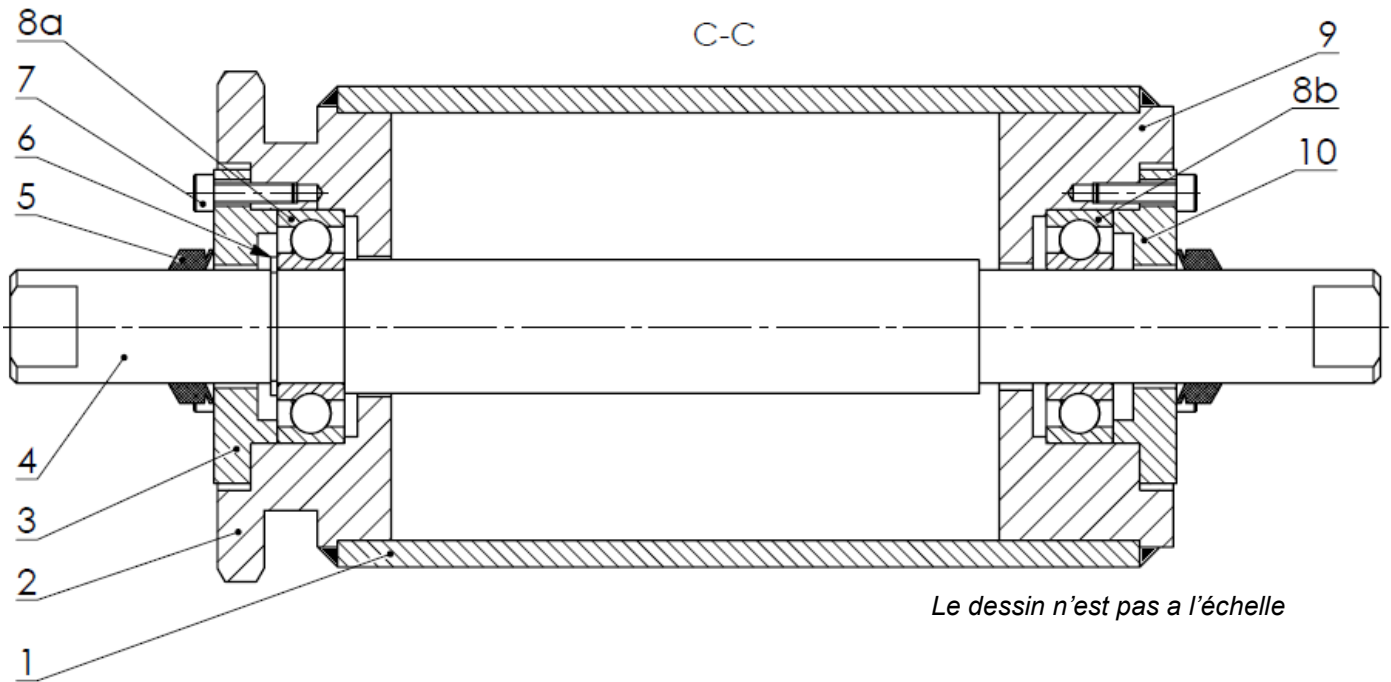
CI 7 : Les guidages en rotation



Liaison pivot par roulements :



10	1	Couvercle flasque
9	1	Flasque
8	2	Roulement type BC 17x35x10
7	6	Vis CHC M3x12
6	1	Anneau élastique pour arbre
5	2	Joint V, type S, 17
4	1	Axe
3	1	Couvercle pour flasque denté
2	1	Flasque denté
1	1	Rouleau
Rep	Nb	Designation



ON NE MET PAS LES ROULEMENTS DANS LES ENSEMBLES

Ensemble Fixe :

{4 ; ; ; ; ; ; ; ; ; }

Ensemble Mobile :

{1 ; ; ; ; ; ; ; ; ; }