

Cahier du jour de maths

.....



Avant de fermer ton cahier, as-tu pensé à :

- écrire la date ?
- écrire la matière ?
- souligner ce qui doit l'être en rouge ?
- corriger si besoin en vert ?

Table de Pythagore

X	0	1	2	3	4	5	6	7	8	9	10
0	0	0	0	0	0	0	0	0	0	0	0
1	0	1	2	3	4	5	6	7	8	9	10
2	0	2	4	6	8	10	12	14	16	18	20
3	0	3	6	9	12	15	18	21	24	27	30
4	0	4	8	12	16	20	24	28	32	36	40
5	0	5	10	15	20	25	30	35	40	45	50
6	0	6	12	18	24	30	36	42	48	54	60
7	0	7	14	21	28	35	42	49	56	63	70
8	0	8	16	24	32	40	48	56	64	72	80
9	0	9	18	27	36	45	54	63	72	81	90
10	0	10	20	30	40	50	60	70	80	90	100

Les différents tableaux

Milliards			Millions			Milliers			Unités		
C	D	U	C	D	U	C	D	U	C	D	U

Un seul chiffre par colonne

	longueur	masse	capacité
mm	cm	dm	m
mg	cg	dg	g
ml	cl	dl	l
km	hm	dam	hm
kg	hg	dag	hg
	hl	dal	hl



Cahier du jour de français

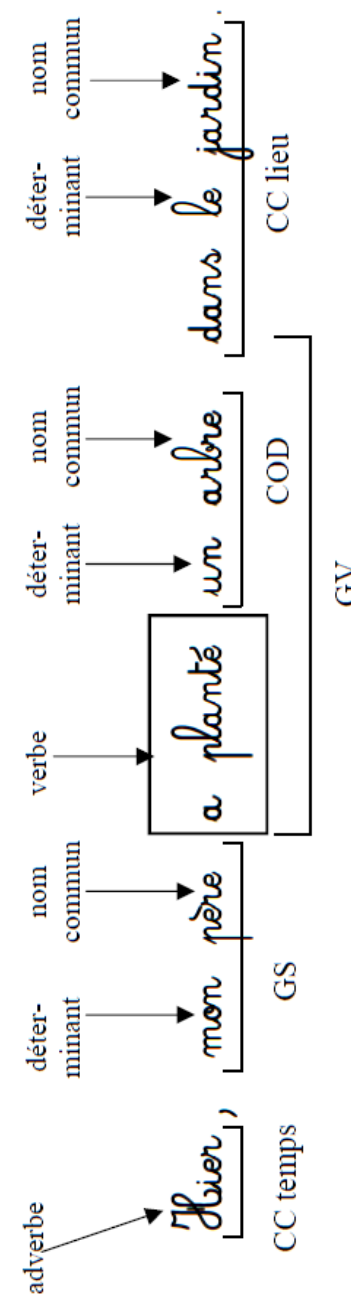
.....



Avant de fermer ton cahier, as-tu pensé à :

- écrire la date ?
- écrire la matière ?
- souligner ce qui doit l'être en rouge ?
- corriger si besoin en vert ?

Analyse de phrases : nature et fonction





Cahier de dictée

.....



**Avant de fermer ton cahier,
as-tu pensé :**

- à te relire et vérifier qu'il ne manque pas de mots. ?
- aux majuscules et aux points ?
- à vérifier les accords ?
 - déterminant + nom
 - nom + adjectif
 - sujet + verbe
- chercher les homonymes?

Les mots invariables

ailleurs	dans	loin
afin que	davantage	longtemps
ainsi	dedans	lorsque
alors	dehors	maintenant
après	déjà	mais
au-dessous	demain	malgré
au-dessus	depuis	mieux
aujourd'hui	dès que	moins
auparavant	désormais	néanmoins
auprès	dessous	parce que
aussitôt	dessus	parfois
autrefois	devant	parmi
autrement	donc	pendant
avant	dont	personne
avec	dorénavant	plusieurs
beaucoup	durant	pourquoi
bientôt	encore	puis
car	enfin	quand
ceci	ensuite	quelquefois
cela	envers	seulement
cependant	exprès	souvent
certes	hélas	tard
chez	hier	toujours
comment	jamais	toutefois
d'abord	là-bas	trop

Les terminaisons

	Présent	Futur	Imparfait
Je	-e, -s, -x, -ds	-rai	-ais
Tu	-es, -s, -x, -ds	-ras	-ais
Il, elle	-e, -t, -d	-ra	-ait
Nous	-ons	-rons	-ions
Vous	-ez	-rez	-iez
Ils, elles	-ent, -ont	-ront	-aient



Cahier de dictée

.....



**Avant de fermer ton cahier,
as-tu pensé :**

- à te relire et vérifier qu'il ne manque pas de mots. ?
- aux majuscules et aux points ?
- à vérifier les accords ?
 - déterminant + nom
 - nom + adjectif
 - sujet + verbe
- chercher les homonymes?

Les mots invariables

ailleurs	dans	loin
afin que	davantage	longtemps
ainsi	dedans	lorsque
alors	dehors	maintenant
après	déjà	mais
au-dessous	demain	malgré
au-dessus	depuis	mieux
aujourd'hui	dès que	moins
auparavant	désormais	néanmoins
auprès	dessous	parce que
aussitôt	dessus	parfois
autrefois	devant	parmi
autrement	donc	pendant
avant	dont	personne
avec	dorénavant	plusieurs
beaucoup	durant	pourquoi
bientôt	encore	puis
car	enfin	quand
ceci	ensuite	quelquefois
cela	envers	seulement
cependant	exprès	souvent
certes	hélas	tard
chez	hier	toujours
comment	jamais	toutefois
d'abord	là-bas	trop

Les terminaisons

	Présent	Futur	Imparfait
Je	-e, -s, -x, -ds	-rai	-ais
Tu	-es, -s, -x, -ds	-ras	-ais
Il, elle	-e, -t, -d	-ra	-ait
Nous	-ons	-rons	-ions
Vous	-ez	-rez	-iez
Ils, elles	-ent, -ont	-ront	-aient

