

= 0 V
Aux bornes d'un fil ou
d'un interrupteur fermé

= à la tension aux bornes du générateur
aux bornes d'un interrupteur ouvert

Unité =
VOLT (V)

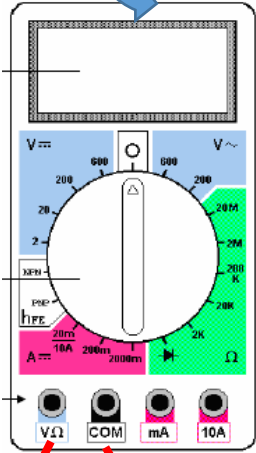
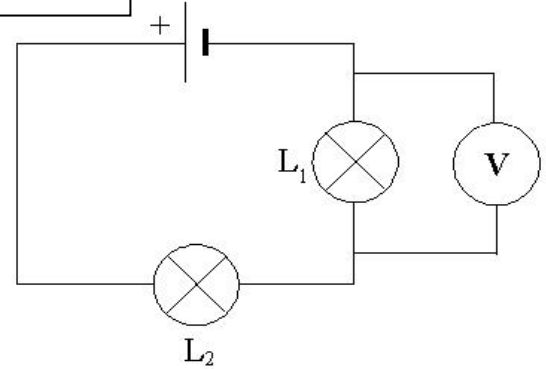
TENSION ELECTRIQUE

LOI D'ADDITIVITÉ DES TENSIONS :
Dans un circuit série :
Tension aux bornes générateur =
SOMME tensions bornes des récepteurs

Mesurée avec
VOLTMETRE

BRANCHÉ EN **DERIVATION**

Si branché à l'envers,
affichage d'une
tension négative



Côté borne +

Côté borne -

