

Cache Vase Flûte

Fournitures :

24 cm de galon de 1,5 cm de large.

Dimensions :

10 cm de hauteur.

3,5 cm de diamètre en haut du cylindre.

Crochet : N°3

Réalisation :

Le socle :

Faire un rond de 8 ml., fermé par 1 mc.

Travailler 6 tours selon le schéma.

Fermer tous les tours par 1 mc.

Le cylindre :

Faire un rond de 36 ml. fermé par 1 mc.

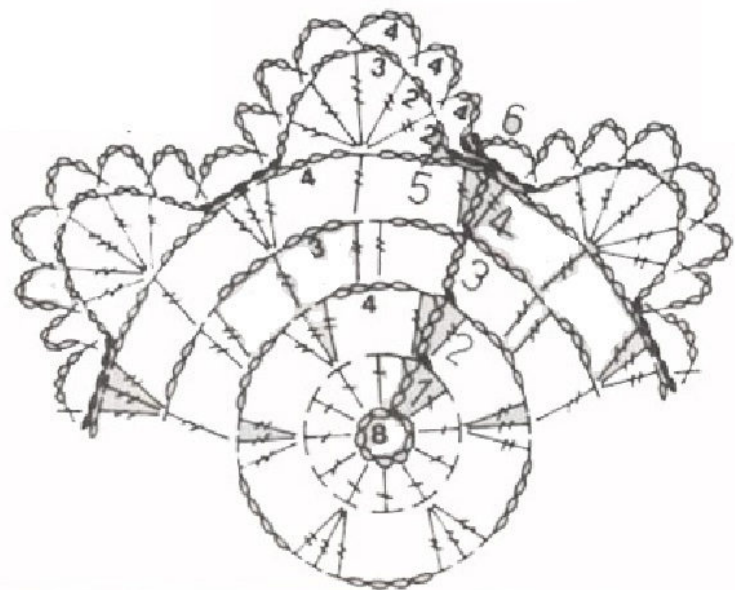
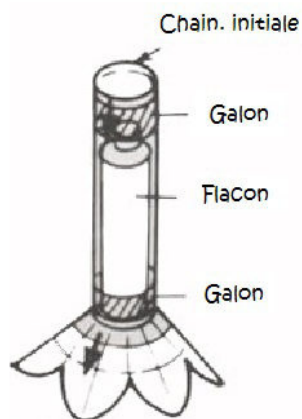
Travailler 10 tours selon le schéma.

Fermer tous les tours par 1 mc.

Finitions :

Faire sécher le cylindre sur un tube ou un carton roulé, qui sera ensuite remplacé par un petit flacon.

Faire également sécher le socle sur un moule et coller les 2 pièces après durcissement complet.



Cylindre

