



## Feuilleton de Thésée : 16e épisode: Qui se solde par la mort de deux amis très chers

### Vocabulaire

**Faire rage** : se déchaîner, atteindre la plus grande violence.

**Massacrer** : (**verbe**) tuer avec sauvagerie un grand nombre de personnes ou de bêtes qui ne peuvent pas se défendre.

**Déchaîné** : (**adj**) enragé, surexcité.

**Un prétexte** : (**n.m.**) fausse raison que l'on donne à une action.

**Futile** : (**adj**) qui n'est pas très sérieux.

**Une boucherie** : (**n.f.**) carnage, massacre, hécatombe.

**Sinistre** : (**adj**) qui fait peur, très triste, lugubre.

**S'entrechoquer** : (**verbe**) heurter l'un contre l'autre.

**Imprégné** : (**adj**) mouillé, imbibé.

**Ruisselant** : (**adj**) couvert de liquide, trempé.

**Une litière** : (**n.f.**) paille que l'on répand sur le sol d'une écurie ou d'une étable pour que les animaux puissent s'y coucher.

**Désemparé** : (**adj**) qui ne sait plus que dire ou que faire, qui se sent perdu.

**Par mégarde** : (**adv**) sans le vouloir, par inadvertance.

**Un assaillant** : (**n.m.**) personne qui attaque, agresse, agresseur, attaquant.

**Haletant** : (**adj**) essoufflé.

**Soulager** : (**verbe**) calmer, apaiser.

**Éperdu** : (**adj**) qui éprouve une sensation très forte.

**Un râle** : (**n.m.**) bruit anormal fait en respirant.

**Ronger** : (**verbe**) détruire peu à peu, miner.

**Des yeux perçants** : (**expression**) des yeux vifs et pénétrants.

**La vivacité** : (**n.f.**) intensité, éclat.

**Délivrer** : (**verbe**) libérer, débarrasser.

**Vénéré** : (**adj**) aimé, respecté, adoré.

**Paisible** : (**adj**) calme, tranquille.

**Lugubre** : (**adj**) très triste, sinistre.

**Inconsolable** : (**adj**) que l'on n'arrive pas à consoler.

**Fastueux** : (**adj**) plein de luxe, de cérémonie.

**Une pleureuse** : (**n.f.**) femme payée pour pleurer aux funérailles dans certaines civilisations.

**Une procession** : (**n.f.**) défilé religieux qui se fait en chantant des cantiques et en priant.

**Empli** : (**adj**) plein, rempli.

**Brûlant** : (**adj**) passionné.

## Lieux - Personnages

**Prométhée** : titan de la mythologie grecque. Prométhée est le sauveur et le bienfaiteur de l'Humanité. Il déroba du feu de la forge d'Héphaïstos et le donna aux hommes. Prométhée devient immortel grâce au centaure Chiron. Celui-ci, blessé accidentellement par les flèches empoisonnées d'Héraclès, ne supportant plus la souffrance mais ne pouvant ni guérir ni mourir, troque, avec l'autorisation de Zeus, son immortalité contre la mortalité de Prométhée.



Prométhée dérochant le feu d'après Jan Gossiers



Ηέρα et Prométhée, coupe de Douros, Ve siècle av. J. C.



Héraclès chez Pholos, vase attique, 520-510 av. J.C.

Réponds aux questions suivantes

1) Comment Pholos meurt-il ? \_\_\_\_\_

\_\_\_\_\_

\_\_\_\_\_

2) Qui Héraclès ramène-t-il blessé à la grotte de Pholos ? \_\_\_\_\_

\_\_\_\_\_

\_\_\_\_\_

3) Comment Héraclès a-t-il blessé Chiron? \_\_\_\_\_

\_\_\_\_\_

\_\_\_\_\_

4) Comment Prométhée délivre-t-il Chiron de ses souffrances ? \_\_\_\_\_

\_\_\_\_\_

\_\_\_\_\_

\_\_\_\_\_



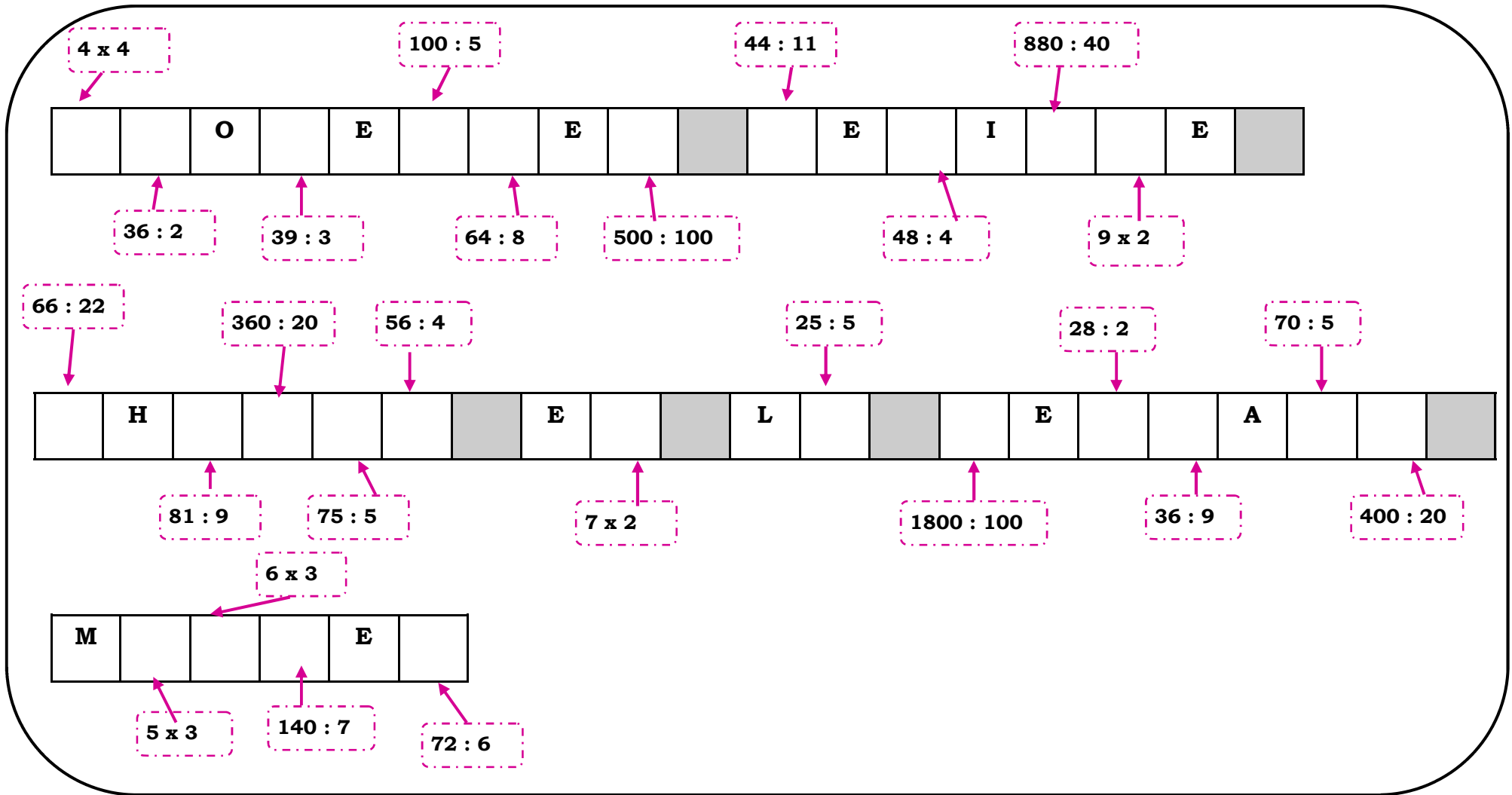
Héraclès tuant le centaure, Florence



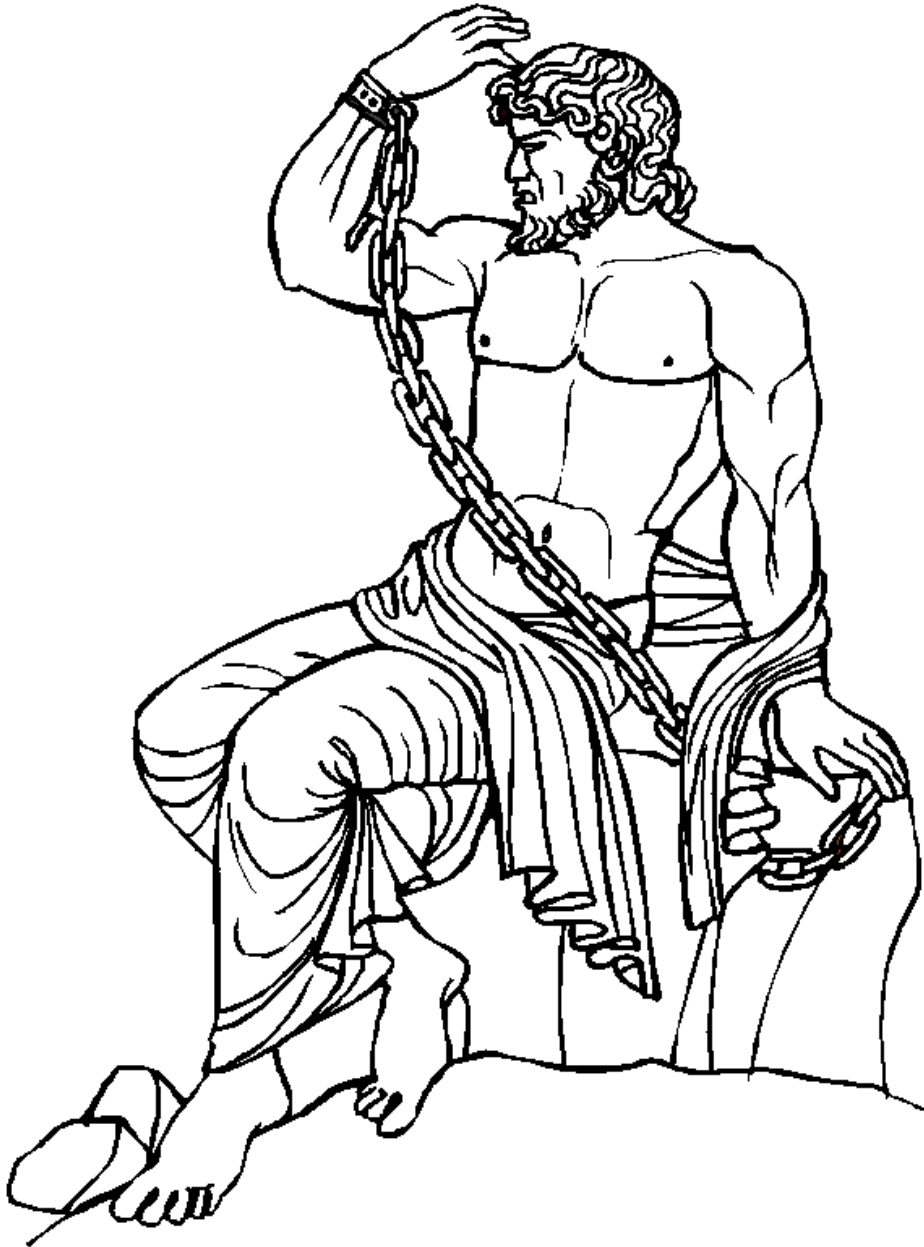
Héraclès combat les centaures, Musée du Louvre

## Calcule et trouve le message secret

A	B	C	D	E	F	G	H	I	J	K	L	M	N	O	P	Q	R	S	T	U	V	W	X	Y	Z
1	2	3	4	5	6	7	8	9	10	11	12	13	14	15	16	17	18	19	20	21	22	23	24	25	26



Colorie



Prométhée enchaîné au Mont Caucase