

# POITE type III

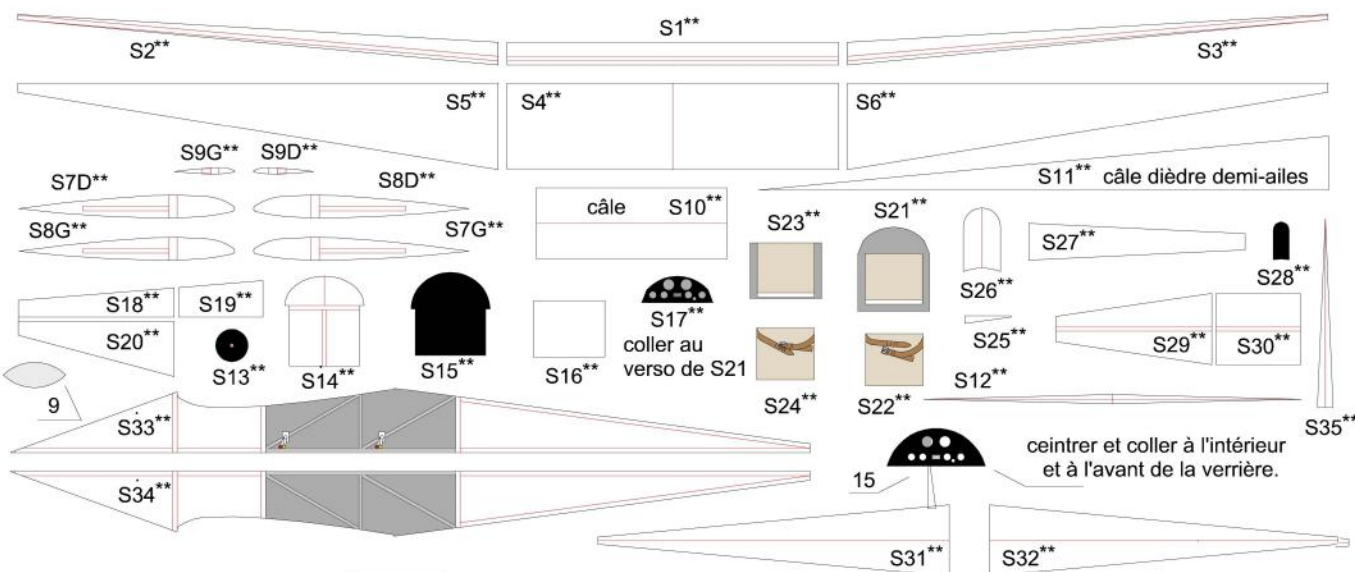
modèle à l'échelle 1/66

Imprimer sur papier 80g/dm<sup>2</sup>

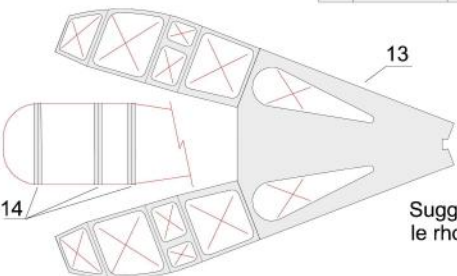
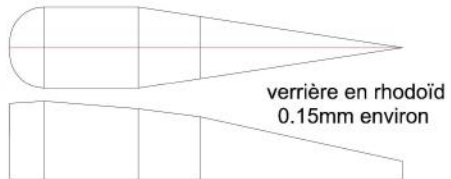
Récapitulatif tiges cap 3/10: rep X7 - cap 5/10: rep X3 à X6 et X9 à X10 - cap 10/10: rep X1 et X2

Rep: X11 cap 8/10 ou aiguille de seringue.

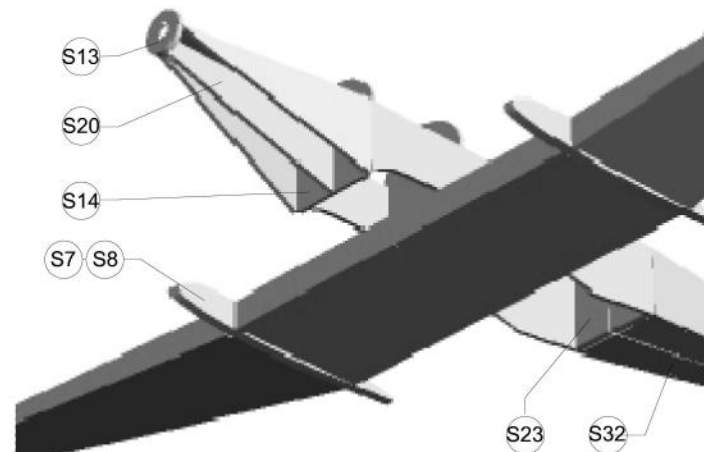
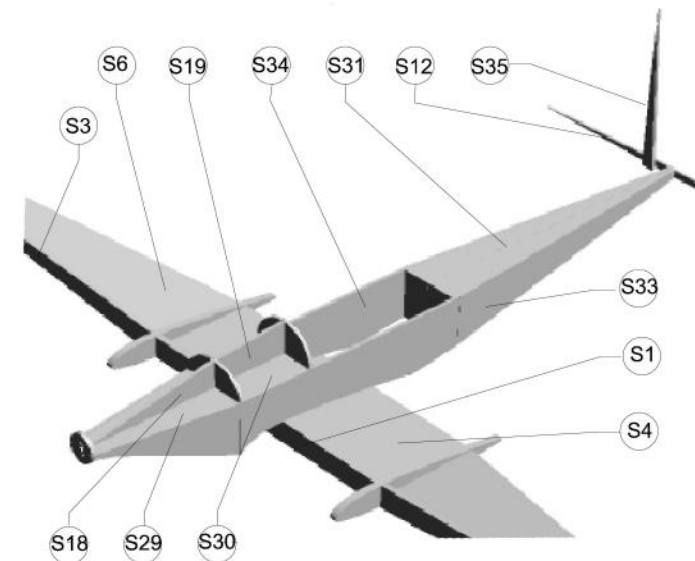
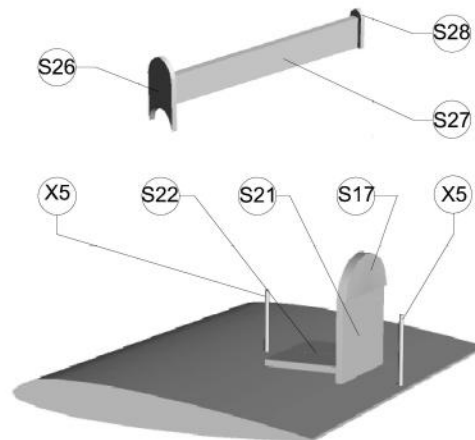
Repère S ( Structure) : \* à contrecoller sur carton 0.5mm, \*\* à contrecoller sur carton 1mm



Réalisation du poinçon d'emboutissage de la verrière suivant vue ci-contre.



Suggestion: collage de 13 sur le rhodoïd à la colle vinylique.



**Belles "plumes" françaises du temps passé**

Toute reproduction, modification, même partielle, autre qu'à l'usage purement privé et sans l'accord de l'auteur est interdite.