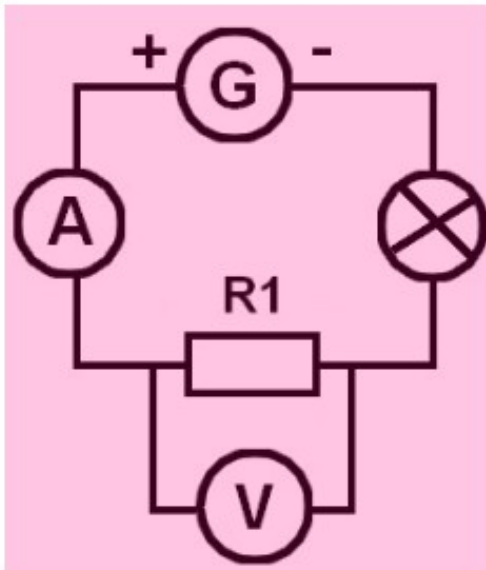
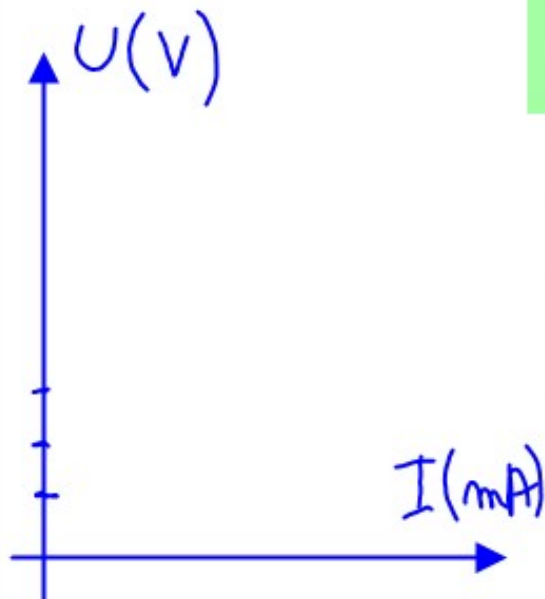


## TP : La loi d'Ohm



$R1 = 100 \text{ ohms}$



- 1/ A quoi sert le voltmètre ?
- 2/ A quoi sert l'ampèremètre ?
- 3/ Reproduire le schéma ci-à-côté et faire la liste de matériel.
- 4/ Indiquer le sens du courant.
- 5/ Préciser mA et COM sur l'ampèremètre et V et COM sur le voltmètre.
- 6/ Réaliser le circuit puis compléter le tableau ci-dessous.

I (mA)						
U (V)						

- 7/ Tracer le graphique de la tension de la résistance en fonction de son intensité

$I \text{ (mA)}$  : Axe horizontal 10 mA = 2 grands carreaux ( 2,5 cm )  
 $U \text{ (V)}$  : Axe vertical 1V = 2 grands carreaux ( 2,5 cm )

- 8/ Reporter toutes les valeurs de U dans un second tableau, convertissez toutes les valeurs de I en ampère ( A ) puis dans la dernière ligne calculer  $U / I$ .

I (A)						
U (V)						
$U / I$						

- 9/ Ecrire la loi d'Ohm, une formule est attendue.