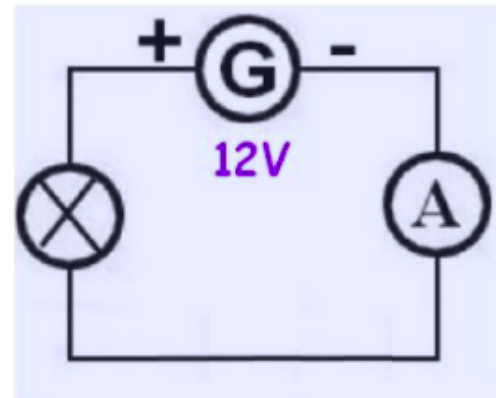


## TP : Intensité et choix du calibre.



- 1/ Schématiser le circuit ci-à-côté et faire la liste du matériel.
- 3/ Indiquer le sens du courant et préciser **mA** et **COM**
- 4/ Réaliser le circuit puis compléter le **tableau de mesure**.
- 5/ Quel est l'intérêt de changer de calibre ?
- 6/ Quel calibre ne permet aucune mesure ? Pourquoi ?
- 7/ Branche-t-on l'ampèremètre en série ou en dérivation ?
- 8/ Que signifie la lettre **I** dans le tableau ?
- 9/ Quelle grandeur est mesurée par un ampèremètre ?
- 10/ Que signifie le calibre 20m de l'ampèremètre ?
- 11/ Dévisser la lampe, que devient l'intensité ?  
Peut-on à présent mesurer avec le calibre 2m ?

Calibre	I (mA)
2000m	
200m	
20m	

